

欧标型材专用配件，因尺寸不同和米思米非C·VALUE现有铝型材不通用。

请按照选型步骤①~③选择型式和参数后进行订购。



Order  
订货范例

型式 (①Type · ②No.)

LCEC8-3030

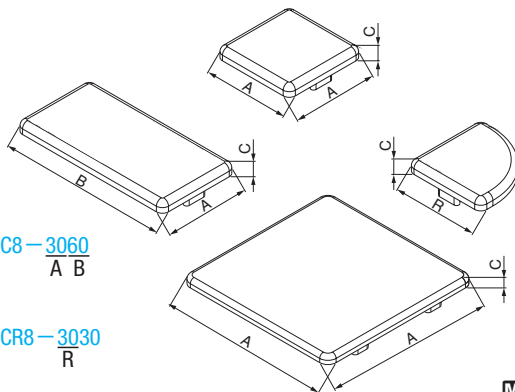
③ 颜色

B



CAD 2D 3D

库存



LCEC8-3060  
A B

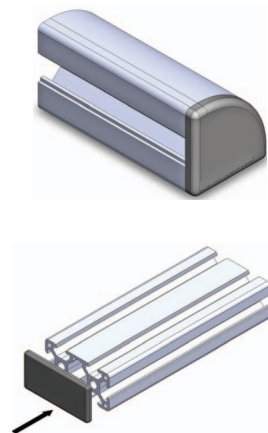
LCECR8-3030  
R

材质: 尼龙

型式		③ 颜色	厚度C	适用型材	
① Type	② No.				
LCEC6	2020	B (黑色)	3	2020	
	2040			2040	
LCEC8	3030		G (浅灰色)	4	3030
	3060				3060
	6060				8-6060
	4040				4040
	8080				8080
	5050				8-5050
LCEC10	4545		4	4	4545
	4560				4560
	6060				10-6060
	4590				4590
	9090				9090
	5050				10-5050
LCECR6	2020	4	3	LCFR6-2020	
LCECR8	3030			LCFR8-3030	
	4040		LCFR8-4040		
LCECR10	4545		4	4	LCFR10-4545



Example  
使用范例



④ 浅灰色型号仅限2020、3030、4040。



Delivery  
交货期



库存品

④ 隔日上海发货  
(17:00前订购的库存品可当日发货。)

数量分类	标准订购		
	小单	中单	大单
数量	1 ~ 50	51 ~ 500	501 ~
交货期	通常	3天	另外询交期

④ 超过表中标示的数量时，请在WOS中确认。

请询价 下述2种方法



24小时在线

Web报价



FAX报价

请致电: 021-6710-8701