


ミスミ

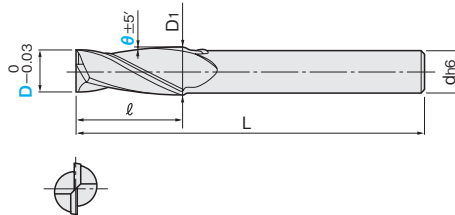
TSC SERIES SOLID CARBIDE TAPER END MILLS

TSCシリーズ超硬テーパエンドミル

●2枚刃/レギュラータイプ -2 FLUTES/REGULAR TYPE-



ピンコート



材質	MG 超硬	TS									
仕様				再研磨							
	一般鋼 (S45C~S55C, SS400, SCM)	調質鋼 (NAK55, NAK80, HPM1)	高硬度鋼 (SKD, SKS, SKH51, DC53)		ステンレス鋼 (SUS303, SUS304)	鋳鉄 (FC, FCD)	アルミ 合金	チタン 合金	銅合金	グラ ファイト	樹脂
	~40HRC	~45HRC	~55HRC	~60HRC	~65HRC	~35HRC	○	○	○	○	○

◎=最適 ○=適

1本単位

型番	刃径 D	片角 θ	刃長 ℓ	大端径 D1	全長 L	シャンク径 d	¥通常単価 100本以上お見積り			
							1~4本	5~9本	10~29本	30~99本
TSC-TEM2R	0.5	1°	2	0.57	50	4	3,780	3,590	3,470	3,210
		2°	2	0.64	50	4	3,780	3,590	3,470	3,210
		3°	2	0.71	50	4	3,780	3,590	3,470	3,210
		5°	2	0.85	50	4	4,390	4,170	4,030	3,730
		10°	2	1.21	50	4	5,360	5,090	4,930	4,550
	1	15°	2	1.57	50	4	6,560	6,230	6,030	5,570
		1°	4	1.14	50	4	2,800	2,660	2,570	2,380
		2°	4	1.28	50	4	2,800	2,660	2,570	2,380
		3°	4	1.42	50	4	2,800	2,660	2,570	2,380
		5°	4	1.70	50	4	3,440	3,260	3,160	2,920
		6°	4	1.84	50	4	4,600	4,370	4,230	3,910
		7°	4	1.98	50	4	4,660	4,420	4,280	3,960
		10°	4	2.41	50	4	4,920	4,670	4,520	4,180
		12°	4	2.70	50	4	6,480	6,150	5,960	5,500
		15°	3	2.60	50	4	6,240	5,920	5,740	5,300
	1.5	20°	3	3.18	50	4	6,880	6,530	6,320	5,840
		30°	2.6	4.00	50	4	7,800	7,410	7,180	6,630
		1°	6	1.71	50	4	2,860	2,710	2,630	2,430
		2°	6	1.92	50	4	2,860	2,710	2,630	2,430
		3°	6	2.13	50	4	2,860	2,710	2,630	2,430
		5°	6	2.55	50	4	3,520	3,340	3,230	2,990
		6°	6	2.76	50	4	4,600	4,370	4,230	3,910
		7°	6	2.97	50	4	4,660	4,420	4,280	3,960
		10°	6	3.62	50	4	4,920	4,670	4,520	4,180
		12°	6	4.05	50	4	6,480	6,150	5,960	5,500
	2	15°	5	4.18	50	4	6,240	5,920	5,740	5,300
		20°	5	5.14	50	6	6,880	6,530	6,320	5,840
		30°	3.9	6.00	50	6	7,800	7,410	7,180	6,630
		0.5°	8	2.14	50	4	2,800	2,660	2,570	2,380
		1°	8	2.28	50	4	2,800	2,660	2,570	2,380
2°		8	2.56	50	4	2,800	2,660	2,570	2,380	
3°		8	2.84	50	4	2,800	2,660	2,570	2,380	
5°		8	3.40	50	4	2,960	2,810	2,720	2,510	
6°		8	3.68	50	4	4,540	4,310	4,180	3,860	
7°		8	3.96	50	4	4,540	4,310	4,180	3,860	
旋削工具	10°	8	4.82	50	6	5,540	5,260	5,090	4,700	
	12°	8	5.40	50	6	7,080	6,720	6,510	6,010	
	15°	7	5.75	50	6	6,880	6,530	6,320	5,840	
	20°	5.5	6.00	50	6	7,560	7,180	6,950	6,420	
	30°	4	6.62	50	6	8,600	8,170	7,910	7,310	

1本単位

型番	刃径 D	片角 θ	刃長 ℓ	大端径 D1	全長 L	シャンク径 d	¥通常単価 100本以上お見積り			
							1~4本	5~9本	10~29本	30~99本
TSC-TEM2R	3	0.5°	12	3.21	60	4	2,930	2,780	2,690	2,490
		1°	12	3.42	60	4	2,930	2,780	2,690	2,490
		2°	12	3.84	60	4	2,930	2,780	2,690	2,490
		3°	12	4.26	60	4	2,930	2,780	2,690	2,490
		5°	12	5.10	60	6	3,280	3,110	3,010	2,780
		6°	12	5.52	60	6	4,740	4,500	4,360	4,030
		7°	12	5.95	60	6	5,270	5,010	4,850	4,480
		10°	12	7.23	60	8	6,680	6,340	6,140	5,670
		12°	11	7.68	60	8	9,450	8,980	8,690	8,030
		15°	11	8.89	60	10	8,840	8,390	8,130	7,510
	20°	9	9.55	60	10	9,840	9,340	9,050	8,360	
	30°	5	8.77	60	10	12,300	11,690	11,320	10,460	
	4	0.5°	16	4.28	60	4	3,230	3,060	2,970	2,740
		1°	16	4.56	60	6	3,230	3,060	2,970	2,740
		2°	16	5.12	60	6	3,230	3,060	2,970	2,740
		3°	16	5.68	60	6	3,360	3,190	3,090	2,850
		5°	16	6.80	60	6	4,240	4,020	3,900	3,600
		6°	16	7.36	60	8	5,240	4,970	4,820	4,450
		7°	16	7.93	60	8	6,120	5,810	5,630	5,200
		10°	16	9.64	60	10	8,230	7,810	7,570	6,990
		15°	14	11.50	60	12	12,000	11,400	11,040	10,200
		20°	10	11.28	60	12	14,000	13,300	12,880	11,900
	5	0.5°	20	5.35	60	6	3,680	3,490	3,380	3,120
		1°	20	5.70	60	6	3,680	3,490	3,380	3,120
		2°	20	6.40	60	6	3,970	3,770	3,650	3,370
		3°	20	7.10	60	8	4,120	3,910	3,790	3,500
		5°	20	8.50	60	8	6,120	5,810	5,630	5,200
	6	0.5°	24	6.42	70	6	4,440	4,210	4,080	3,770
		1°	24	6.84	70	8	4,440	4,210	4,080	3,770
		2°	24	7.68	70	8	4,750	4,510	4,370	4,030
3°		24	8.52	70	8	4,920	4,670	4,520	4,180	
		5°	24	10.20	70	10	6,420	6,090	5,900	5,450



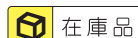
Order
注文例

TSC-TEM2R 3-5

型番 刃径(D) 片角(θ)



Delivery
出荷日



在庫品



巻末-3

ご希望によりPM 6:00迄、当日出荷受付致します。

EJが特長!

- 従来皮膜を大きく上回る耐酸化性・硬度を持つTSコーティングにより、長寿命を実現、高速加工・ドライ加工に最適です。
- 刃先をピンカドに処理してありますので、コーナーエッジ部の加工も可能です。

切削条件 P.354

スクエア



多機能スクエア



スクエア



スクエア



スクエア



スクエア



スクエア



スクエア



スクエア



スクエア



スクエア



スクエア



スクエア



スクエア



スクエア



スクエア



スクエア



スクエア



スクエア

納期を縮める事はできないか...そんな時は、
VONAサポートセンターへ ☎0120-343-256
※IP電話からお掛けの場合巻末-7

- 在庫品は、ご希望によりPM6:00迄のご注文で当日出荷致します。
- 他社ブランド(ミスミ品以外)非在庫品の出荷日カウントは土日祝日を除きます。