

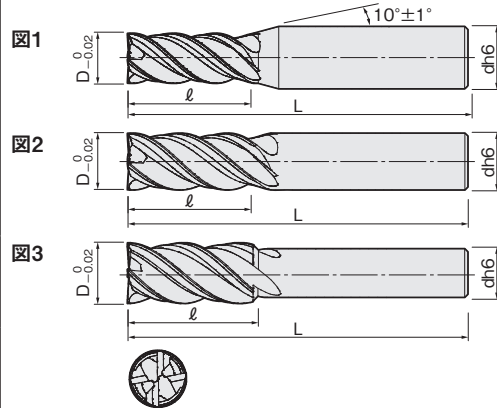
ミスミ



TSCシリーズ超硬 不等リード4枚刃 スクエアエンドミル

4枚刃/ショートタイプ

TSC-VHEM4S



| | | |
|----|----------|---------|
| 材質 | MG 超硬 | TS |
| 仕様 | ショート | 40°/43° |

| | | | | | | | | | | | |
|--------------------------------|-----------------------------|---------------------------------|--------|--------|----------------------------|-----------------|-----------|-----------|-----|------------|----|
| 一般鋼 (S45C~S55C, SS400, SCM) | 調質鋼 (NAK55, NAK80, HPM1) | 高硬度鋼 (SKD, SKS, SKH51, DC53) | | | ステンレス鋼 (SUS303, SUS304) | 鋳鉄 (FC, FCD) | アルミ 合金 | チタン 合金 | 銅合金 | グラ ファイト | 樹脂 |
| ~40HRC | ~45HRC | ~55HRC | ~60HRC | ~65HRC | ~35HRC | ○ | ○ | ○ | ○ | | |

◎=最適 ○=適 △=可

型番 TSC-VHEM4S 1本単位

| 刃径D | 刃長ℓ | 全長L | シャンク径d | 図 | ¥通常単価 | | | |
|-----|-----|-----|--------|---|--------|--------|--------|--------|
| | | | | | 1~4本 | 5~9本 | 10~29本 | 30~99本 |
| 2 | 4 | 50 | 6 | 1 | 3,710 | 3,520 | 3,410 | 3,150 |
| 2.5 | 5 | 50 | 6 | 1 | 3,710 | 3,520 | 3,410 | 3,150 |
| 3 | 6 | 50 | 6 | 1 | 2,810 | 2,670 | 2,590 | 2,390 |
| 3.5 | 7 | 50 | 6 | 1 | 3,500 | 3,330 | 3,220 | 2,980 |
| 4 | 8 | 50 | 6 | 1 | 2,960 | 2,810 | 2,720 | 2,520 |
| 5 | 10 | 50 | 6 | 1 | 3,150 | 2,990 | 2,900 | 2,680 |
| 6 | 12 | 50 | 6 | 2 | 3,430 | 3,260 | 3,160 | 2,920 |
| 7 | 14 | 60 | 8 | 1 | 5,040 | 4,790 | 4,640 | 4,280 |
| 8 | 16 | 60 | 8 | 2 | 4,240 | 4,030 | 3,900 | 3,600 |
| 9 | 18 | 70 | 10 | 1 | 6,840 | 6,500 | 6,290 | 5,810 |
| 10 | 20 | 70 | 10 | 2 | 5,760 | 5,470 | 5,300 | 4,900 |
| 11 | 22 | 75 | 12 | 1 | 8,520 | 8,090 | 7,840 | 7,240 |
| 12 | 24 | 75 | 12 | 2 | 7,160 | 6,800 | 6,590 | 6,090 |
| 13 | 26 | 75 | 12 | 3 | 9,360 | 8,890 | 8,610 | 7,960 |
| 14 | 28 | 75 | 12 | 3 | 10,000 | 9,500 | 9,200 | 8,500 |
| 15 | 30 | 100 | 16 | 1 | 15,160 | 14,400 | 13,950 | 12,890 |
| 16 | 32 | 100 | 16 | 2 | 15,400 | 14,630 | 14,170 | 13,090 |
| 18 | 36 | 100 | 16 | 3 | 19,880 | 18,890 | 18,290 | 16,900 |
| 20 | 40 | 105 | 20 | 2 | 22,360 | 21,240 | 20,570 | 19,010 |
| 25 | 50 | 120 | 25 | 2 | 42,800 | 40,660 | 39,380 | 36,380 |

Order 注文例

TSC-VHEM4S 10
型番 刃長

Delivery 出荷日

在庫品 巻末-3
ご希望によりPM 6:00迄、当日出荷受付致します。

EBが特長!

切削条件 P.367

- ピビリを抑制し、難削材においても安定した切削加工を実現します。
- 従来被膜を大きく上回る耐酸化性・硬度を持つTSCコーティングにより、長寿命を実現、高速加工・ドライ加工に最適です。
- 通電性は微少です。

関連商品

不等リードラジアスエンドミル
P.254

商品の取扱有無をすぐ確認したい...そんな時は、
VONAサポートセンターへ ☎0120-343-256
※IP電話からお掛けの場合番号末-7

●在庫品は、ご希望によりPM6:00迄のご注文で当日出荷致します。
●他社ブランド(ミスミ品以外)非在庫品の出荷日カウントは土日祝日を除きます。

超硬エンドミル

- スクエア
- 多機能スクエア
- ハイヘリカル
- ラフィング
- ロングネック
- 追加加工
- ボール
- ボール
- ロングネック
- ラジアス
- ラジアス
- ロングネック
- テーパ
- テーパ
- 関連備品
- 一般鋼
- 高硬度鋼
- SUS-チタン
- アルミ-銅
- 樹脂
- グラファイト