

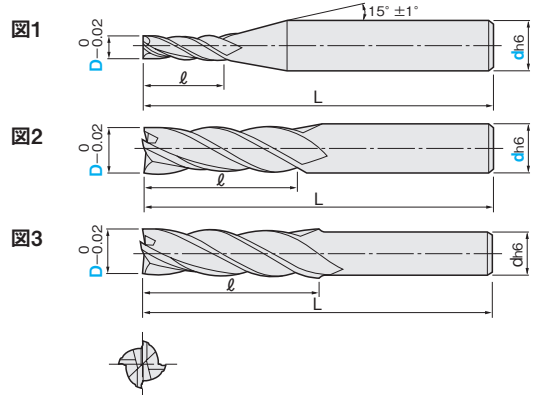
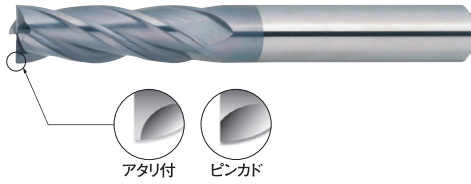
ミスミ C VALUE

XAL SERIES SOLID CARBIDE SQUARE END MILLS

XALシリーズ超硬スクエアエンドミル

● 4枚刃 / 刃長3D (レギュラー) タイプ -4 FLUTES / ℓ/D=3 (REGULAR) TYPE-

XAL-EM4R (アタリ付)
XAL-PEM4R (ピンカド)



材質	MG 超硬 XAL								
仕様	レギュラー 30° 再研磨								
一般鋼・合金鋼 (S45C~S55C, SS, SCM)	調質鋼 (PX, NAK, HPM, STAVAX)	高硬度鋼 (SKD, DAC, DC, SKH)	ステンレス鋼 (SUS303, SUS304)	鋳鉄 (FC, FCD)	アルミ合金	チタン合金	銅合金	グラファイト	樹脂
~40HRC	~45HRC	~55HRC ~60HRC ~65HRC	~35HRC	◎	◎		◎		○

◎=最適 ○=適

1本単位

型番	刃径 D	シャンク径 d	シャンク径 d	刃長 ℓ	全長 L	図	規格有無		¥通常単価				
							アタリ付	ピンカド	1~2本	3~9本	10~29本	30本~	
自由指定直刃 エンドミル	1	—	4	3	45	1	●	●	890	860	810	750	
	1.5	—	4	4.5	45	1	●	規格なし	890	860	810	750	
	2	—	4	6	45	1	●	●	740	710	680	620	
	2.5	—	4	7.5	45	1	●	規格なし	740	710	680	620	
専用カッター	3	4	4	9	45	1	規格なし	●	1,020	980	930	860	
	3	—	6	9	45	1	●	●	770	740	700	650	
	3.5	—	6	10.5	45	1	●	規格なし	1,420	1,370	1,300	1,200	
ドリル	XAL-EM4R (アタリ付)	4	4	4	12	50	2	規格なし	●	1,010	970	930	860
	XAL-PEM4R (ピンカド)	4	—	6	12	50	1	●	●	890	860	810	750
面取り・ センタリング工具	5	—	6	15	55	1	●	●	890	860	810	750	
	6	—	6	18	60	2	●	●	1,040	1,000	950	880	
	7	—	6	21	50	3	●	規格なし	2,790	2,700	2,560	2,370	
	8	—	8	24	70	2	●	●	1,910	1,850	1,750	1,620	
	9	—	8	27	60	3	●	規格なし	3,680	3,560	3,380	3,120	
	10	—	10	30	80	2	●	●	2,550	2,470	2,340	2,160	
リーマ	12	—	12	36	85	2	●	●	3,200	3,100	2,940	2,720	
	14	—	12	42	80	3	●	●	8,230	7,980	7,570	6,990	
	16	—	16	48	110	2	●	●	11,690	11,330	10,750	9,930	
	20	—	20	60	130	2	●	●	17,260	16,740	15,870	14,670	

● シャンク径 (d) が青色文字で表記されている規格は刃径 (D) とシャンク径 (d) をご指定ください。

切削条件 P.321



Order 注文例

XAL-PEM4R 10

型番 刃径 (D)

XAL-PEM4R 3-4

型番 刃径 (D) シャンク径 (d)

EG が特長!

- 3本から数量スライド適用となるお得な価格設定です。
- 潤滑性に優れたXALコーティングは、特に生材加工において安定した耐摩耗性を発揮し、加工物の形状精度の向上が期待できます。
- 加工頻度の高い、生材の側面加工に最適な4枚刃エンドミルです。
- XALコーティングは通電性を持っておりません。通電方式のツールセッターは使用できません。



Delivery 出荷日

在庫品 巻末-3

- ご希望によりPM 6:00迄、当日出荷受付致します。
- ご注文数量により、納期調整をさせていただく場合がございます。

ミスミ VONA エンドミル

検索

WEBなら、ブランド別検索可能!

- 通常単価・数量スライド単価・出荷日等の最新情報は、ミスミVONA eカタログをご参照ください。
- ご注文の数量によっては、都度納期お見積りとなる場合がございます。
- 受注時間により翌日受付扱いになる場合がございます。最新情報はeカタログをご参照ください。