

ミスミ

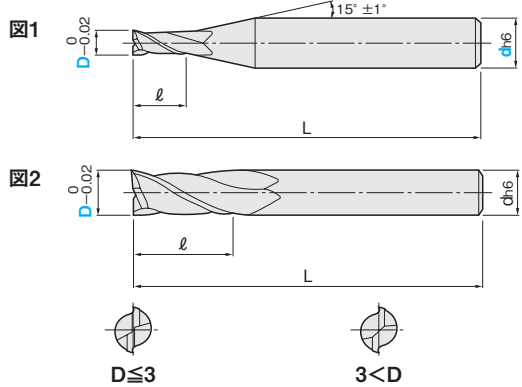
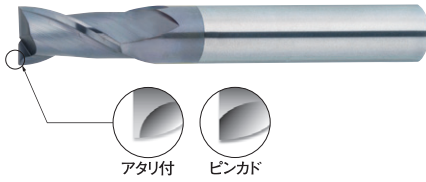
MISUMI C VALUE

XAL SERIES SOLID CARBIDE SQUARE END MILLS

XALシリーズ超硬スクエアエンドミル

●2枚刃 / 刃長1.5D (スタブ) タイプ -2 FLUTES / STUB TYPE-

XAL-EM2B (アタリ付)
XAL-PEM2B (ピンカド)



材質	MG 超硬	XAL															
仕様	スタブ	30°	再研磨														
	一般鋼・合金鋼 (S45C~S55C, SS, SCM)	調質鋼 (PX, NAK, HPM, STAVAX)	高硬度鋼 (SKD, DAC, DC, SKH)			ステンレス鋼 (SUS303, SUS304)	鋳鉄 (FC, FCD)	アルミ合金	チタン合金	銅合金	グラファイト	樹脂					
	~40HRC	~45HRC	~55HRC	~60HRC	~65HRC	~35HRC											
	○	○				○	○	○		○		○					

○=最適 ○=適

1本単位

型番	刃径 D	シャンク径 d	シャンク径 d	刃長 ℓ	全長 L	図	規格有無		¥通常単価			
							アタリ付	ピンカド	1~2本	3~9本	10~29本	30本~
自由指定直刃エンドミル	0.5	—	4	0.75	40	1	●	●	570	550	520	480
	1	—	4	1.5	40	1	規格なし	●	510	490	460	430
	1.2	—	4	1.8	45	1	規格なし	●	570	550	520	480
	1.5	—	4	2.25	40	1	規格なし	●	510	490	460	430
	1.8	—	4	2.7	45	1	規格なし	●	570	550	520	480
専用カッター	2	—	4	3	40	1	●	●	510	490	460	430
	2	6	6	3	45	1	●	規格なし	620	600	570	520
ドリル	2.5	—	4	3.75	40	1	規格なし	●	510	490	460	430
	3	—	6	4.5	45	1	●	●	660	640	600	560
	3.5	—	6	5.25	45	1	規格なし	●	1,150	1,110	1,050	970
	4	—	6	6	45	1	●	●	710	680	650	600
	4.5	—	6	6.75	50	1	規格なし	●	1,330	1,290	1,220	1,130
面取り・センタリング工具	5	—	6	7.5	45	1	規格なし	●	770	740	700	650
	5.5	—	6	8.25	50	1	規格なし	●	1,330	1,290	1,220	1,130
	6	—	6	9	45	2	●	●	830	800	760	700
	10	—	10	15	75	2	●	規格なし	2,040	1,970	1,870	1,730
リーマ	12	—	12	18	75	2	●	規格なし	3,010	2,910	2,760	2,550
	20	—	20	30	110	2	●	規格なし	9,470	9,180	8,710	8,040

●シャンク径 (d) が青色文字で表記されている規格は刃径 (D) とシャンク径 (d) をご指定ください。

切削条件 P.320



Order 注文例

XAL-PEM2B 2
型番 刃径 (D)

XAL-EM2B 2-6
型番 刃径 (D) シャンク径 (d)



Delivery 出荷日

在庫品 巻末-3

- ご希望によりPM 6 : 00迄、当日出荷受付致します。
- ご注文数量により、納期調整をさせていただく場合がございます。

5が特長!

- 3本から数量スライド適用となるお得な価格設定です。
- 潤滑性に優れたXALコーティングは、特に生材加工において安定した耐摩耗性を発揮し、加工物の形状精度の向上が期待できます。
- 使用範囲の広い2枚刃エンドミルです。様々な用途にご利用ください。
- XALコーティングは通電性を持っておりません。通電方式のツールセッターは使用できません。