

ミスミ

TSC SERIES SOLID CARBIDE LONG NECK CORNER RADIUS END MILLS

TSCシリーズ超硬ロングネックラジラスエンドミル

●3枚刃・45°ネジレ／ロングネックタイプ -3 FLUTES・45°HELIX / LONG NECK-

TSC-CR-HEM3LB (在庫品) / 全46サイズ

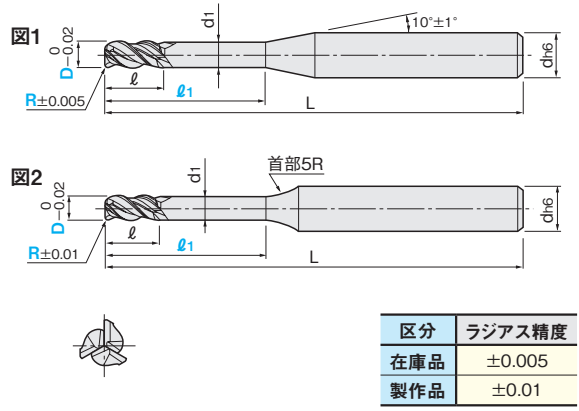


LN-TSC-CR-HEM3S (製作品) / 首下長自由指定



1本単位

材質	MG 超硬	TS
仕様	スタブ (在庫品)	ショート (製作品)
	45°	



区分	ラジラス精度
在庫品	±0.005
製作品	±0.01

一般鋼 (S45C~S55C, SS400, SCM)	調質鋼 (NAK55, NAK80, HPM1)	高硬度鋼 (SKD, SKS, SKH51, DC53)	ステンレス鋼 (SUS303, SUS304)	鋳鉄 (FC, FCD)	アルミ合金	チタン合金	銅合金	グラファイト	樹脂
~40HRC	~45HRC	~55HRC ~60HRC ~65HRC	~35HRC						

◎=最適 ○=適

型番 TSC-CR-HEM3LB (在庫品) / LN-TSC-CR-HEM3S (製作品)

刃径 D	首下長 l1 (製作品は1mm単位指定)	ラジラス R	刃長 l	首下径 d1	全長 L	シャンク径 d	ワーク勾配角に対する実有効長				図	●在庫品 □製作品	¥通常単価 1~4本
							30°	1°	2°	3°			
1	6	0.2 0.3	0.8	0.95	50	4	6.28	6.59	7.32	8.24	1	●	3,600
	8						8.38	8.79	9.76	10.98		●	
	12						12.57	13.19	14.65	16.48		●	
1.5	6	0.2 0.3	1.2	1.45	50	4	6.28	6.59	7.32	8.24	1	●	3,720
	8						8.38	8.79	9.76	10.98		●	
	12						12.57	13.19	14.65	16.48		●	
2	10	0.2 0.5	1.6	1.95	50	4	10.47	10.99	12.21	13.73	1	●	3,840
	12						12.57	13.19	14.65	16.48		●	
	14						14.66	15.39	17.09	19.22		●	
	16	16.75	17.58	19.53	干渉なし	●	3,840						
	20	20.94	21.98	24.41	干渉なし	●							
	16	16.75	17.58	19.53	干渉なし	●							
2.5	20	0.2 0.5	2	2.4	70	4	20.94	21.98	干渉なし	干渉なし	1	●	3,980
	30						31.41	32.97	干渉なし	干渉なし		●	
	16						16.75	17.58	19.53	21.97		●	
3	20	0.2 0.5 1	2.4	2.9	70	6	20.94	21.98	24.41	27.46	1	●	4,400
	30						31.41	32.97	36.62	干渉なし		●	
	13~36						-	-	-	-		□	
4	16	0.2 0.5 1	3.2	3.8	70	6	16.75	17.58	19.53	干渉なし	1	●	4,730
	20						20.94	21.98	24.41	干渉なし		●	
	30	31.41	32.97	干渉なし	干渉なし	●	4,730						
	16~38	0.3 0.5	11	60	-	-		-	-	□	4,990		

●製作品の注文は、下記の点で在庫品の注文と異なりますので、必ず注文例をご確認ください。  
 ①型番のはじめに「LN-」が付く ②型番の最後に「S」が付く ③「首下長」と「ラジラス」の指定順序が逆となる。

切削条件 P.326



Order 注文例

●在庫品 **TSC-CR-HEM3LB 2 - 20 - R0.2**  
 型番 刃径(D) 首下長(l1) ラジラス(R)  
 □製作品 **LN-TSC-CR-HEM3S 3 - R0.3 - 18**  
 型番 刃径(D) ラジラス(R) 首下長(l1)



Delivery 出荷日

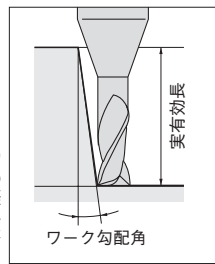
●在庫品 数量スライド価格 (●1円未満切捨て)  
 数量 1~4 5~9 10~29 30~99 100~  
 値引率 価格表 5% 8% 15%  
 ◎ご希望によりPM 6:00迄、当日出荷受付致します。

□製作品 3 日日出荷



Price 価格

●在庫品 数量スライド価格 (●1円未満切捨て) ●見積り  
 □製作品 数量スライド価格 (●1円未満切捨て) ●見積り  
 数量 1~4 5~9 10~19 20~29 30~  
 値引率 価格表 3% 5% 8%



- スクエア
- 多機能スクエア
- ハイヘリカル
- ラフィング
- ロングネック
- 追加加工
- ボール
- ボール
- ロングネック
- ラジラス
- ロングネック
- テーパ
- 関連備品
- 一般鋼
- 高硬度鋼
- SUS-チタン
- アルミ-銅
- 樹脂
- グラファイト