

丸柄ヤスリ専用グリッパ



型番	適応軸径範囲	¥単価1本
AL160	2~3	2,500
AL260	3.1~4	

Order 注文例 **AL160** 型番

Price 価格

■数量スライド価格 (1円未満切捨て)

数量	1	2~4	5~9	10~29	30~
値引率	価格表	3%	5%	10%	

お見積り

Delivery 出荷日 **3** 日目発送

超硬エンドミル

ハイスエンドミル

自由指定直刃エンドミル

専用カッター

ドリル

面取り・センタリング工具

リーマ

タップ

フライス用チップ・カッター

旋削工具

加工治具

ツーリング

放電工具

研削・研磨用品

手作業工具

電動・空圧工具

測定工具

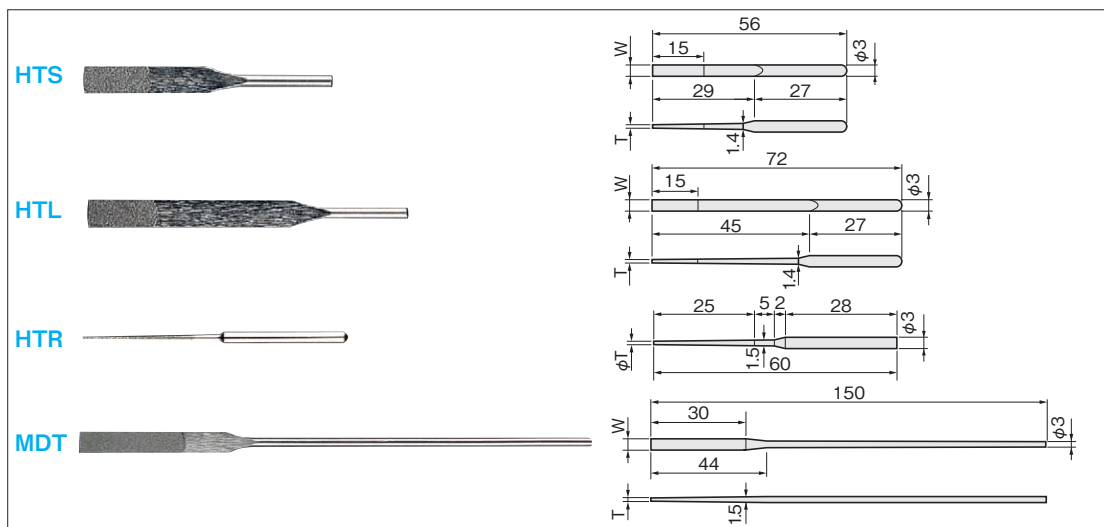
化学製品

工場雑貨

リブ加工専用開発。能率を大幅にアップする母材厚さ0.3mmのヤスリ

DIAMOND FILES FOR RIB / DIAMOND DIE SINKERS RIFFLERS

ダイヤモンド電着ヤスリ(リブ加工・マシン取付用)



型番	目の粗さ(目) (選択)	幅 W	母材厚さ T	¥単価 1~4本
HTS1	200	3	0.3	1,820
HTS2	400	6		1,990
HTL1	3	3		1,850
HTL2	6	6		2,190
HTR1	200	—		1,990
MDT1	6	6		2,710
MDT2	200	4	2,000	
MDT3	400	2	2,030	

Order 注文例 **HTS1 - 200** 型番 目の粗さ(目)

Delivery 出荷日 **3** 日目発送

Price 価格

■数量スライド価格 (1円未満切捨て)

数量	1~4	5~9	10~19	20~49	50~
値引率	価格表	2%	4%	6%	

お見積り

手作業の場合、グリッパはAL160 (P.1050)をご利用ください。

ダイヤモンド電着ヤスリ

精密用・丸柄タイプ



型番	形状	タイプ	全長 L	ダイヤ部 φ	幅 W	厚さ T	軸部 φA	¥単価 1~4本
PDYSR1	平	A	140	40	5.4	1.0	φ2.4	2,160
		B	140	50	6.9	1.2	φ3.0	1,860
		C	180	60	7.2	1.4	φ3.5	2,520
		D	200	70	8.0	1.6	φ4.0	3,130
PDYSR2	半丸	A	140	40	3.9	1.5	φ2.4	1,440
		B	140	50	4.4	1.9	φ3.0	2,060
		C	180	60	6.8	1.8	φ3.5	2,040
		D	200	70	7.2	2.3	φ4.0	2,940
PDYSR3	丸	A	140	40	2.5	—	φ2.2	1,080
		B	140	50	3.0	—	φ3.0	1,320
		C	180	60	3.3	—	φ3.5	1,620
		D	200	70	4.0	—	φ4.0	2,120
PDYSR4	四角	A	140	40	2.1	—	φ2.4	1,290
		B	140	50	2.5	—	φ3.0	1,400
		C	180	60	2.8	—	φ3.5	2,210
		D	200	70	3.4	—	φ4.0	2,250
PDYSR5	三角	A	140	40	3.0	2.7	φ2.4	1,290
		B	140	50	3.8	3.3	φ3.0	1,400
		C	180	60	4.0	3.6	φ3.5	2,210
		D	200	70	5.0	4.4	φ4.0	2,250
PDYSR6	楕円	A	140	40	2.8	1.9	φ2.4	1,700
		B	140	50	3.4	2.2	φ3.0	1,870
		C	180	60	4.3	2.6	φ3.5	2,360
		D	200	70	5.0	4.4	φ4.0	2,250
PDYSR7	シノギ	A	140	40	3.5	1.6	φ2.4	1,650
		B	140	50	4.5	1.7	φ3.0	1,900
		C	180	60	5.5	2.0	φ3.5	2,470
		D	200	70	6.2	2.3	φ4.0	2,550
PDYSR8	先細平	A	140	40	4.3	1.1	φ2.4	1,600
		B	140	50	5.8	1.3	φ3.0	2,310
PDYSR9	腹丸	A	140	40	3.4	1.6	φ2.4	1,670
		B	140	50	4.1	1.6	φ3.0	2,010
PDYSR10	刀刃	A	140	40	1.6	3.8	φ2.4	2,140
		B	140	50	1.9	5.2	φ3.0	1,650
PDYSR11	両甲	A	140	40	3.5	1.9	φ2.4	1,650
PDYSR12	笹葉	A	140	40	4.0	1.8	φ2.4	1,600
PDYSRS	12種セット	A	140	40	—	—	—	14,990 (1セット)

規格表内の寸法は近似値寸法です。

Order 注文例 **PDYSR1-A** 型番 タイプ

Price 価格

■数量スライド価格 (1円未満切捨て)

数量	1~4	5~9	10~19	20~49	50~
値引率	価格表	2%	4%	6%	

在庫品 P.12

ご希望によりPM5:00迄、当日出荷受付致します。

お見積り

Delivery 出荷日 **3** 日目発送

DIA・CBN砥石

平面研削砥石

ドレッサー砥石

切断砥石

オフセット・フレキシブル砥石

ディスク

シート研磨材

ベルト研磨材

軸付砥石

DIA・CBNバー

超硬バー

軸付ホイール

軸付ブラシ

カップブラシ

ハンドブラシ

スティック砥石

ヤスリ

バリ取りツール

研磨剤/ペースト

グラインダー用
研磨剤

その他
研削・研磨用品