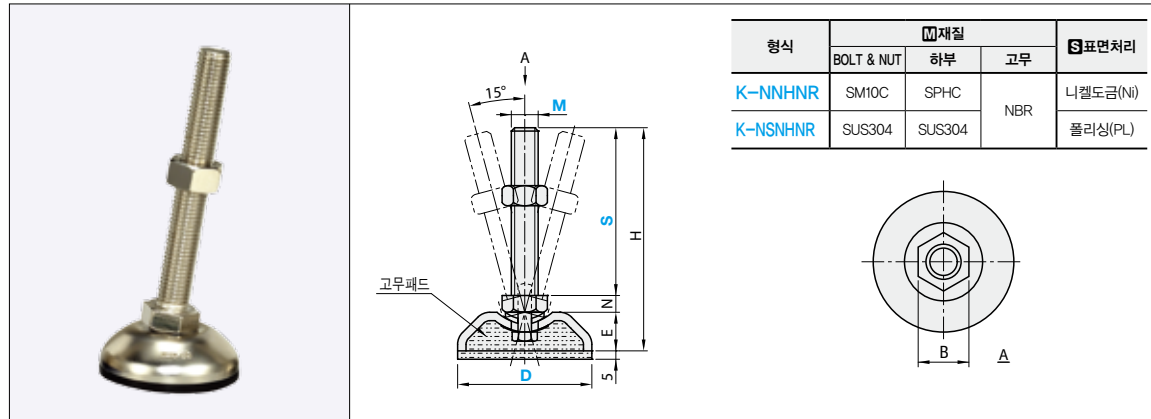


# 조절좌

—중하중형—



CAD 데이터 폴더명 : Leveling\_Foot



형식	재질			표면처리
	BOLT & NUT	하부	고무	
K-NNHNR	SM10C	SPHC	NBR	니켈도금(Ni)
K-NSNHNR	SUS304	SUS304		폴리싱(PL)

형식	치수(mm)								하부판 두께	허용하중 (4EA/kg)	₩기준단가 (너트포함)	
	M	S	D	나사피치	H	N	E	B			K-NNHNR	K-NSNHNR
K-NNHNR (스틸)	12	50	80	1.75	1.75	88	10	19	4t (SPHC)	600	Web 견적·발주	
		70				108						
		100				138						
		125				163						
		150				188						
		200				236						
		250				290						
	K-NSNHNR (스테인리스)	16	50	2.0	2.0	90	12	23	4t (SUS304)	1000		
			75			110						
			100			140						
130			170									
150			190									
180			220									
200			240									
	20	80	2.5	2.5	123	15	30		1500			
		100			143							
		130			173							
		150			193							
		180			223							
		200			243							
		250			293							

견적 및 발주는 미스미 웹발주 시스템을 이용하여 주십시오. (https://www.misumi-ec.com/kr/)

Order 주문예 **형식** - M - S - D  
K-NNHNR - 12 - 50 - 80

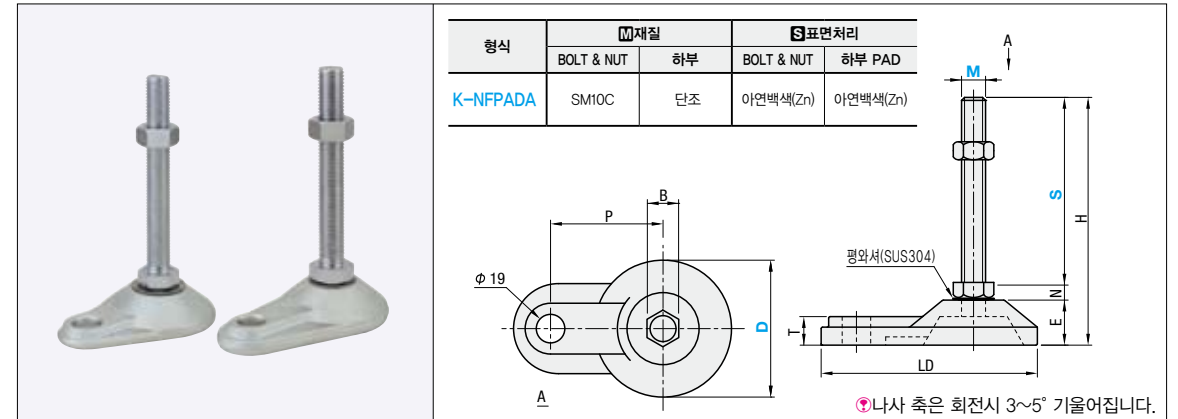
Delivery 출하일 **3** 일째발송

# 조절좌

—고하중형—



CAD 데이터 폴더명 : Leveling\_Foot



형식	재질		표면처리	
	BOLT & NUT	하부	BOLT & NUT	하부 PAD
K-NFPADA	SM10C	단조	아연백색(Zn)	아연백색(Zn)

형식	치수(mm)										허용하중 (4EA/kg)	₩기준단가 (너트포함)
	M	S	D	나사피치	H	N	E	B	LD	P		
K-NFPADA (스틸)	16	75	2.0	2.0	133	10	24	24	110	56	13	2000
					130							
					150							
					180							
					213							
					233							
					283							
					100							
					130							
					166							
					186							
					216							
	20	75	2.5	2.5	136	13	24	30	110	56	13	3000
					166							
					186							
					216							
					236							
					286							
	16	85	2.0	2.0	137	10	24	24	144	78	18	2000
					167							
					187							
					217							
					237							
					287							
100												
130												
170												
190												
220												
240												
20	85	2.5	2.5	140	13	30	30	144	78	18	3000	
				170								
				190								
				220								
				240								
				290								
24	100	3.0	3.0	148	16	32	36	159	90	18	4000	
				198								
				248								
				298								
				201								
				251								
30	100	3.5	3.5	201	19	32	46	159	90	18	5000	
				251								
				301								

견적 및 발주는 미스미 웹발주 시스템을 이용하여 주십시오. (https://www.misumi-ec.com/kr/)

Order 주문예 **형식** - M - S - D  
K-NFPADA - 16 - 100 - 75

Delivery 출하일 **3** 일째발송

4 조절좌