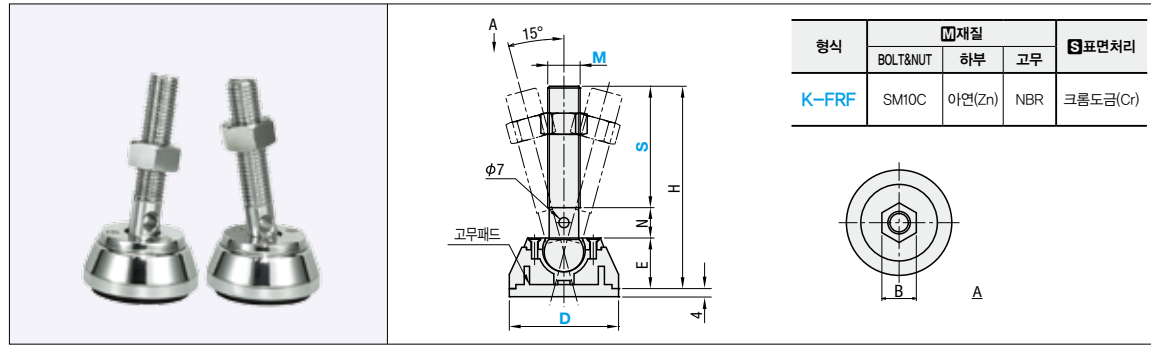


조절좌

-경하중 방진형-



CAD 데이터 폴더명 : Leveling_Foot

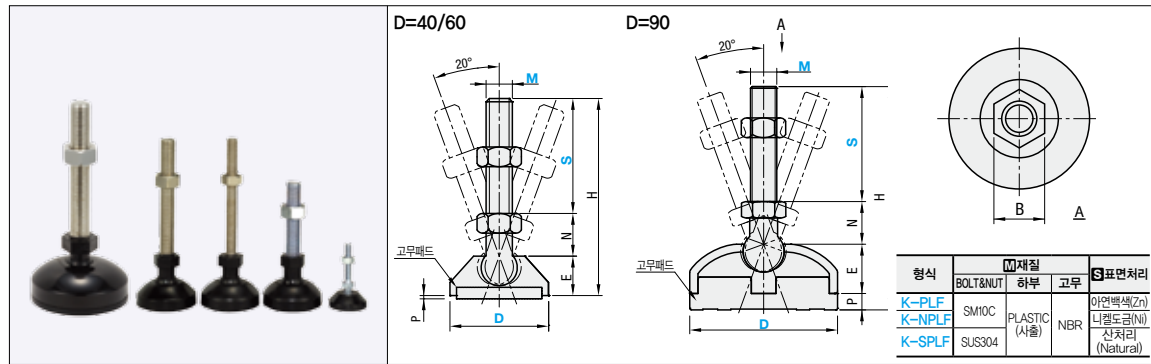


형식	M재질			S표면처리
	BOLT&NUT	하부	고무	
K-FRF	SM10C	아연(Zn)	NBR	크롬도금(Cr)

형식	치수(mm)								허용하중 (4EA/kg)	Web 견적·발주
	M	S	D	나사피치	H	N	E	B		
K-FRF	16	60	54	2.0	104	15	25	24	1000	Web 견적·발주
		100			144					

Order 주문에 **형식** - M - S - D
K-FRF - 16 - 60 - 54

Delivery 출하일 **3** 일째발송



형식	M재질			S표면처리
	BOLT&NUT	하부	고무	
K-PLF	SM10C	PLASTIC (사출)	NBR	아연도금(Zn)
K-NPLF	SM10C	PLASTIC (사출)	NBR	니켈도금(Ni)
K-SPLF	SUS304	PLASTIC (사출)	NBR	산처리 (Natural)

형식	치수(mm)										허용하중 (4EA/kg)	Web 견적·발주			
	M	S	D	나사피치	H	N	E	B	P	K-PLF		K-NPLF	K-SPLF		
K-PLF K-NPLF (스틸)	6	40	40	1.0	63	10	13	10	-	100	-	-	-		
					1.25						63	13	200	-	-
	12	70	60	1.75	122	26	24	19	2	400	-	-	-		
					167						24	500	-	-	-
		16	70	90	2.0	167	26	30	24	6	600	-	-	-	
						132						24	600	-	-
	20	80	90	2.5	142	26	30	30	6	800	-	-	-		
					125						187	30	6	800	-
		K-SPLF (스테인리스)	12	70	60	1.75	122	26	24	19	2	400	-	-	-
							167						24	500	-
	16		70	90	2.0	167	26	30	24	6	600	-	-	-	
						132						24	600	-	-
20	80		90	2.5	142	26	30	30	6	800	-	-	-		
					125						187	30	6	800	-

Order 주문에 **형식** - M - S - D
K-PLF - 6 - 40 - 40

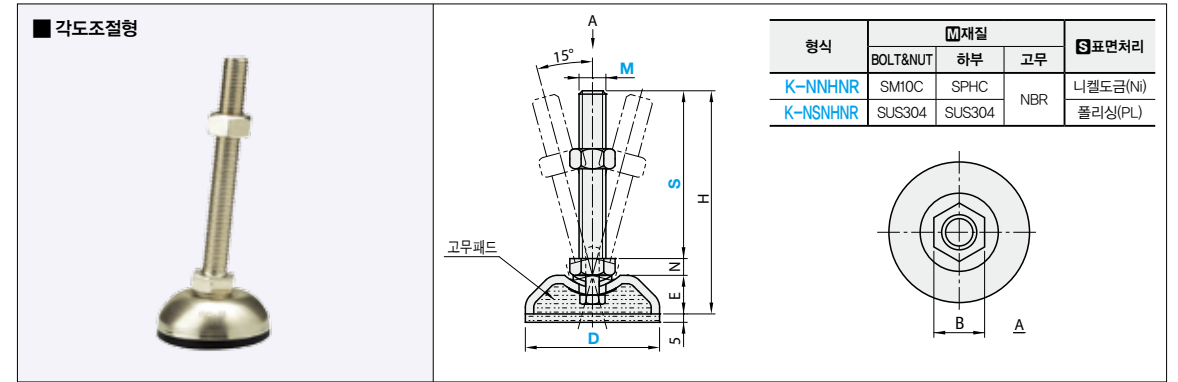
Delivery 출하일 **3** 일째발송

조절좌

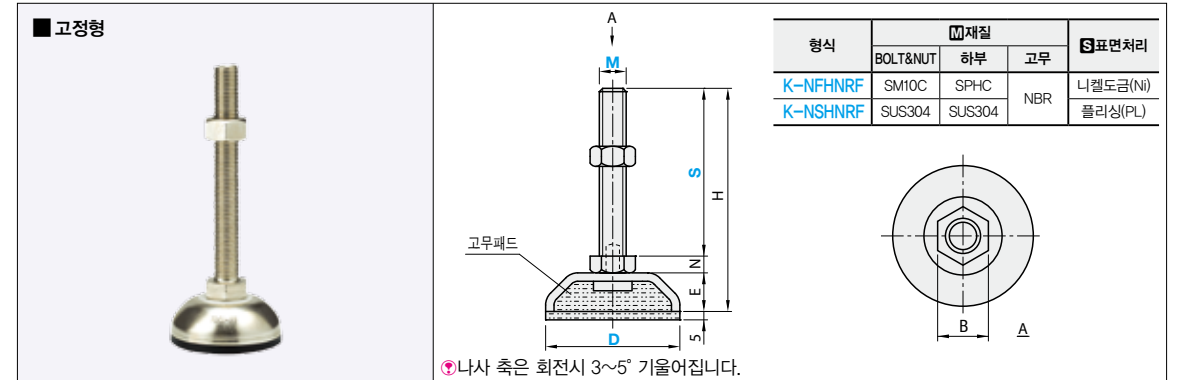
-중하중형-



CAD 데이터 폴더명 : Leveling_Foot



형식	M재질			S표면처리
	BOLT&NUT	하부	고무	
K-NNHNR	SM10C	SPHC	NBR	니켈도금(Ni)
K-NSNHNR	SUS304	SUS304	NBR	플리싱(PL)



형식	M재질			S표면처리
	BOLT&NUT	하부	고무	
K-NFHNR	SM10C	SPHC	NBR	니켈도금(Ni)
K-NSHNRF	SUS304	SUS304	NBR	플리싱(PL)

나사 축은 회전시 3~5° 기울어집니다.

형식	치수(mm)								허용하중 (4EA/kg)	Web 견적·발주			
	M	S	D	나사피치	H	N	E	B		K-NNHNR	K-NSNHNR	K-NFHNR	K-NSHNRF
K-NNHNR (스틸) K-NSNHNR (스테인리스)	12	50	65	1.75	86	10	19	500	-	-	-	-	
					111				-	-	-		
					136				-	-	-		
					161				-	-	-		
					186				-	-	-		
					236				-	-	-		
	16	75	65	2.0	88	12	21	800	-	-	-	-	
					113				-	-	-		
					138				-	-	-		
					168				-	-	-		
					188				-	-	-		
					218				-	-	-		
K-NFHNR (스틸) K-NSHNRF (스테인리스)	20	80	2.5	121	15	30	1000	-	-	-	-		
				141				-	-	-			
				171				-	-	-			
				201				-	-	-			
				241				-	-	-			
	20	100	2.5	2.5	191	15	30	1000	-	-	-	-	
					221				-	-	-		
					251				-	-	-		
					281				-	-	-		
					311				-	-	-		

견적 및 발주는 미스미 웹발주 시스템을 이용하여 주십시오. (https://www.misumi-ec.com/kr/)

Order 주문에 **형식** - M - S - D
K-NNHNR - 12 - 50 - 65

Delivery 출하일 **3** 일째발송

4 조절좌