

조절좌

—중하중형—



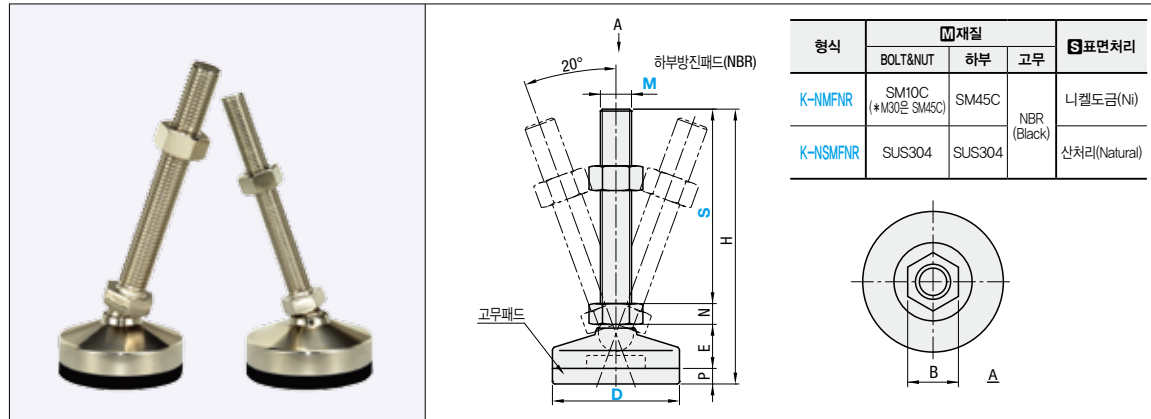
CAD 데이터 폴더명 : Leveling_Foot

조절좌

—고하중형—



CAD 데이터 폴더명 : Leveling_Foot



| 형식 | M재질 | | | S표면처리 |
|----------|------------------------|--------|----------------|--------------|
| | BOLT&NUT | 하부 | 고무 | |
| K-NMFNR | SM10C (*M30은 SM45C) | SM45C | NBR (Black) | 니켈도금(Ni) |
| K-NSMFNR | SUS304 | SUS304 | | 산처리(Natural) |

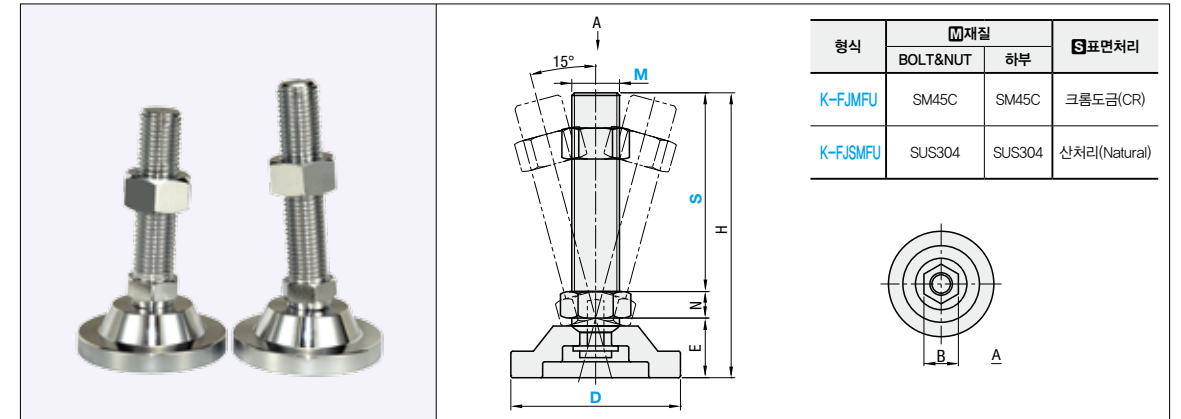
| 형식 | 치수(mm) | | | | | | | | | 허용하중 (4EA/kg) | ₩기준단가 (너트포함) | |
|---------------------|--------|-----|------|------|-----|----|----|----|------|------------------|--------------|----------|
| | M | S | D | 나사피치 | H | N | E | B | P | | K-NMFNR | K-NSMFNR |
| K-NMFNR (스틸) | 12 | 75 | 1.75 | 1.75 | 111 | 8 | 22 | 19 | 6 | 1000 | | |
| | | 100 | | | 136 | | | | | | | |
| | | 125 | | | 161 | | | | | | | |
| | | 150 | | | 186 | | | | | | | |
| | | 200 | | | 236 | | | | | | | |
| | 16 | 50 | 2.0 | 2.0 | 88 | 10 | 22 | 24 | 6 | 2000 | | |
| | | 75 | | | 113 | | | | | | | |
| | | 100 | | | 138 | | | | | | | |
| | | 130 | | | 168 | | | | | | | |
| | | 150 | | | 188 | | | | | | | |
| | | 180 | | | 218 | | | | | | | |
| | | 200 | | | 238 | | | | | | | |
| K-NSMFNR (스테인리스) | 150 | 2.0 | 2.0 | 196 | 10 | 26 | 24 | 10 | 2000 | | | |
| | 180 | | | 226 | | | | | | | | |
| | 200 | | | 246 | | | | | | | | |
| | 250 | | | 296 | | | | | | | | |
| | 250 | | | 296 | | | | | | | | |
| 20 | 100 | 2.5 | 2.5 | 149 | 13 | 26 | 30 | 10 | 3000 | | | |
| | 130 | | | 179 | | | | | | | | |
| | 150 | | | 199 | | | | | | | | |
| | 180 | | | 228 | | | | | | | | |
| | 200 | | | 249 | | | | | | | | |
| 24 | 100 | 3.0 | 3.0 | 155 | 16 | 29 | 30 | 10 | 4000 | | | |
| | 150 | | | 205 | | | | | | | | |
| | 200 | | | 255 | | | | | | | | |
| | 250 | | | 305 | | | | | | | | |
| | 250 | | | 305 | | | | | | | | |
| *30 | 150 | 3.5 | 3.5 | 208 | 19 | 29 | 46 | 10 | 5000 | | | |
| | 200 | | | 258 | | | | | | | | |
| | 250 | | | 308 | | | | | | | | |

* M30의 재질은 SM45C입니다.

견적 및 발주는 미스미 웹발주 시스템을 이용하여 주십시오. (https://www.misumi-ec.com/kr/)

Order 주문예 **형식** - M - S - D
K-NMFNR - 12 - 75 - 59

Delivery 출하일 **3** 일재발송



| 형식 | M재질 | | S표면처리 |
|----------|----------|--------|--------------|
| | BOLT&NUT | 하부 | |
| K-FJMFU | SM45C | SM45C | 크롬도금(CR) |
| K-FJSMFU | SUS304 | SUS304 | 산처리(Natural) |

| 형식 | 치수(mm) | | | | | | | | | 허용하중 (4EA/kg) | ₩기준단가 (너트포함) | |
|-----------------|--------|-----|-----|------|-----|----|----|----|------|------------------|--------------|----------|
| | M | S | D | 나사피치 | H | N | E | B | P | | K-FJMFU | K-FJSMFU |
| K-FJMFU (스틸) | 16 | 100 | 78 | 2.0 | 148 | 13 | 35 | 24 | 6 | 2000 | | |
| | | 150 | | | 198 | | | | | | | |
| | | 200 | | | 248 | | | | | | | |
| | 20 | 100 | 2.5 | 2.5 | 148 | 13 | 35 | 30 | 6 | 3000 | | |
| | | 150 | | | 198 | | | | | | | |
| | | 200 | | | 248 | | | | | | | |
| | 24 | 100 | 3.0 | 3.0 | 155 | 14 | 41 | 36 | 6 | 4000 | | |
| | | 150 | | | 205 | | | | | | | |
| | | 200 | | | 255 | | | | | | | |
| | | 250 | | | 305 | | | | | | | |
| | 30 | 150 | 3.5 | 3.5 | 205 | 14 | 41 | 46 | 6 | 5000 | | |
| | | 200 | | | 255 | | | | | | | |
| 36 | 150 | 4.0 | 4.0 | 215 | 20 | 45 | 55 | 6 | 5500 | | | |
| | 200 | | | 265 | | | | | | | | |
| | 250 | | | 320 | | | | | | | | |
| 42 | 150 | 4.5 | 4.5 | 220 | 20 | 50 | 65 | 6 | 6000 | | | |
| | 200 | | | 270 | | | | | | | | |
| | 250 | | | 320 | | | | | | | | |
| 52 | 150 | 5.0 | 5.0 | 230 | 25 | 55 | 80 | 6 | 8000 | | | |
| | 200 | | | 280 | | | | | | | | |
| | 250 | | | 330 | | | | | | | | |

고하중용으로 각도 조절이 되며 반도체 장비 및 실험장비에 적합하도록 설계되어 로하중 정밀한 장비에도 최적의 조건을 유지해 준다. 견적 및 발주는 미스미 웹발주 시스템을 이용하여 주십시오. (https://www.misumi-ec.com/kr/)

Order 주문예 **형식** - M - S - D
K-FJMFU - 16 - 100 - 78

Delivery 출하일 **3** 일재발송

4 조절좌

