

# 조절좌

—중하중형—



<https://www.misumi-ec.com/kr/>

CAD 데이터 폴더명 : Leveling\_Foot

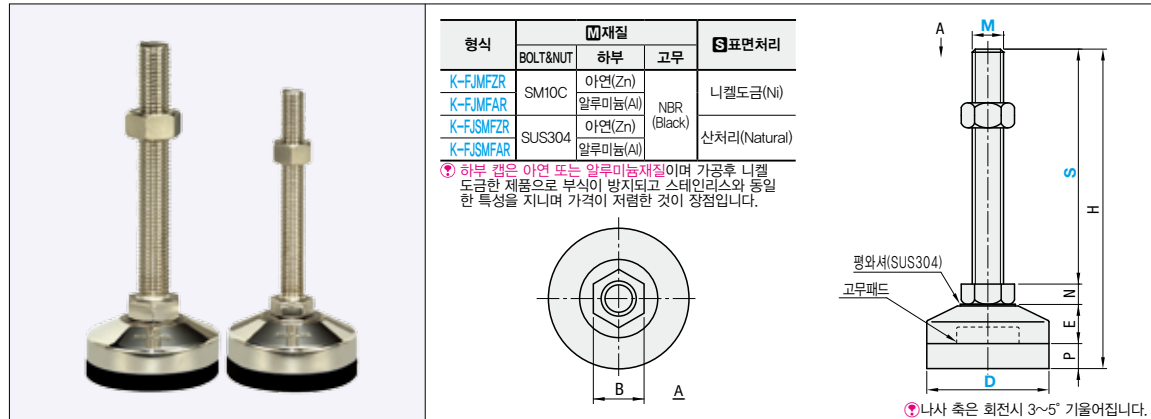
# 조절좌

—중하중형—

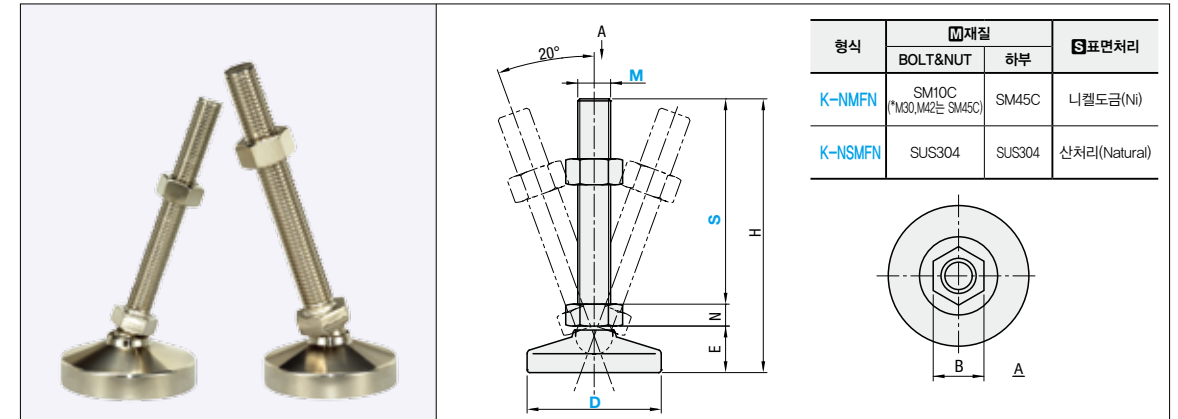


<https://www.misumi-ec.com/kr/>

CAD 데이터 폴더명 : Leveling\_Foot



형식	치수(mm)									허용하중 (4EA/kg)	W기준단가 (너트포함)			
	M	S	D	나사피치	H	N	E	B	P		K-FJMFZR	K-FJMFAR	K-FJSMFZR	K-FJSMFAR
	<p><b>K-FJMFZR</b> <b>K-FJMFAR</b> (볼트&amp;너트 : 스텝)</p> <p><b>K-FJSMFZR</b> <b>K-FJSMFAR</b> (볼트&amp;너트 : 스테인리스)</p>													



형식	치수(mm)								허용하중 (4EA/kg)	W기준단가 (너트포함)	
	M	S	D	나사피치	H	N	E	B		K-NMFN	K-NSMFN
	<p><b>K-NMFN</b> (스틸)</p> <p><b>K-NSMFN</b> (스테인리스)</p>										

\* M30, M42의 재질은 SM45C입니다. 견적 및 발주는 미스미 웹발주 시스템을 이용하여 주십시오. (<https://www.misumi-ec.com/kr/>)

Order 주문예  
형식 - M - S - D  
K-FJMFZR - 12 - 50 - 53

Delivery 출하일  
3 일재발송

Order 주문예  
형식 - M - S - D  
K-NMFN - 12 - 75 - 59

Delivery 출하일  
3 일재발송

4 조절좌