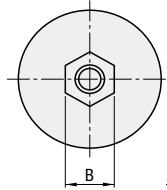


형식	M재질			S표면처리
	BOLT&NUT	하부	고무	
K-MNS	SM10C	SPHC	NBR	니켈도금(Ni)
K-MSNS	SUS304	SUS304		플리싱(PL)



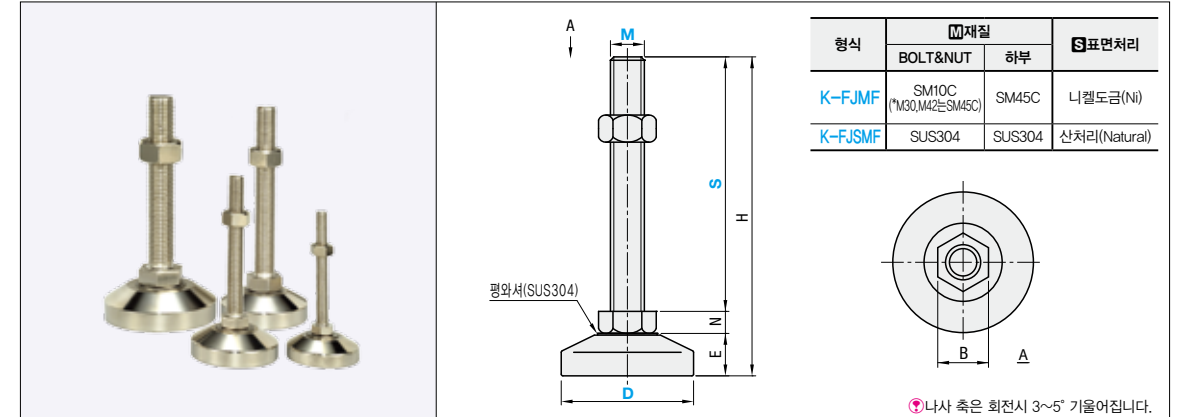
나사 축은 회전시 3~5° 기울어집니다.

형식	치수(mm)									하부판 두께	허용하중 (4EA/kg)	부기준단가 (너트포함)				
	M	S	D	나사피치	H	N	E	B	P			K-MNS	K-MSNS			
K-MNS (스틸)	6	40	30	1.0	61	6	15	10	5	1.5t (SPHC)	100					
	8	40		1.25	61						13	200				
	6	80		1.0	63						10	100				
	K-MSNS (스테인리스)	6	40	40	1.25	63	7	17	13	2t (SUS304)	200					
		8	40		1.5	63					10	300				
		10	60		1.5	84.5					17	300				
		K-MNS (스틸)	10	100	48	1.75	75.5	8	19	19	500	500				
			12	50		1.75	100.5					19	500			
			12	75		1.75	125.5					19	500			
			K-MSNS (스테인리스)	12	100	61	2.0	150.5	10	24	24	700	700			
				16	50		2.0	175.5					24	700		
				16	75		2.0	207.5					24	700		
K-MNS (스틸)				16	130	72	2.5	227.5	13	30	30	1000	1000			
				20	50		2.5	277.5					30	1000		
				20	75		2.5	311.5					30	1000		
	K-MSNS (스테인리스)			20	100	72	2.0	111.5	10	24	24	900	900			
				16	130		2.0	131.5					24	900		
				16	150		2.0	161.5					24	900		
		K-MNS (스틸)		20	150	72	2.5	181.5	13	30	30	1200	1200			
				24	80		2.5	211.5					30	1200		
				24	100		2.5	231.5					30	1200		
			K-MSNS (스테인리스)	24	130	72	2.0	281.5	10	24	24	900	900			
				20	150		2.0	311.5					24	900		
				20	180		2.0	341.5					24	900		
K-MNS (스틸)				24	200	72	2.5	111.5	13	30	30	1200	1200			
				30	80		2.5	131.5					30	1200		
				30	100		2.5	161.5					30	1200		

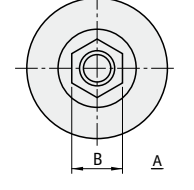
Order 주문예 형식 - M - S - D
 K-MNS - 6 - 40 - 30

Delivery 출하일 3 일재발송

견적 및 발주는 미스미 웹발주 시스템을 이용하여 주십시오. (https://www.misumi-ec.com/kr/)



형식	M재질		S표면처리
	BOLT&NUT	하부	
K-FJMF	SM10C (M30,M42는SM45C)	SM45C	니켈도금(Ni)
K-FJSMF	SUS304	SUS304	산처리(Natural)



나사 축은 회전시 3~5° 기울어집니다.

형식	치수(mm)									허용하중 (4EA/kg)	부기준단가 (너트포함)	
	M	S	D	나사피치	H	N	E	B	P		K-FJMF	K-FJSMF
K-FJMF (스틸)	12	50	53	1.75	74	8	16	19	5	1000		
		75			99							
		100			124							
		125			149							
		150			174							
		200			224							
	12	50	59	1.75	76	8	18	19	5	1000		
		75			101							
		100			126							
		125			151							
		150			176							
		200			226							
	16	50	59	2.0	78	10	18	24	5	2000		
		75			103							
		100			128							
		130			158							
		150			178							
		200			228							
	16	50	64	2.0	80	10	18	24	5	2000		
		75			103							
		100			128							
		130			158							
		150			178							
		200			228							
16	50	78	2.5	82	13	22	24	5	3000			
	75			107								
	100			132								
	130			162								
	150			182								
	200			232								
20	80	64	2.5	111	13	18	30	5	3000			
	100			131								
	130			161								
	150			181								
	180			211								
	200			231								
20	80	78	2.5	115	13	22	30	5	3000			
	100			135								
	130			165								
	150			185								
	180			215								
	200			235								
24	100	98	3.0	138	16	22	36	5	4000			
	150			188								
	200			238								
	100			143								
	150			193								
	200			243								
30	150	98	3.5	196	19	27	46	5	5000			
	200			246								
	250			296								
	150			201								
	200			251								
	250			301								
42	150	127	4.5	203	24	29	65	5	6000			
	200			253								
	250			303								
	150			203								
	200			253								
	250			303								
42	150	147	4.5	203	24	29	65	5	6000			
	200			253								
	250			303								
	150			203								
	200			253								
	250			303								

Order 주문예 형식 - M - S - D
 K-FJMF - 12 - 50 - 53

Delivery 출하일 3 일재발송

견적 및 발주는 미스미 웹발주 시스템을 이용하여 주십시오. (https://www.misumi-ec.com/kr/)