

# 조절좌

-방진형-



<https://www.misumi-ec.com/kr/>

CAD 데이터 폴더명 : Leveling\_Foot

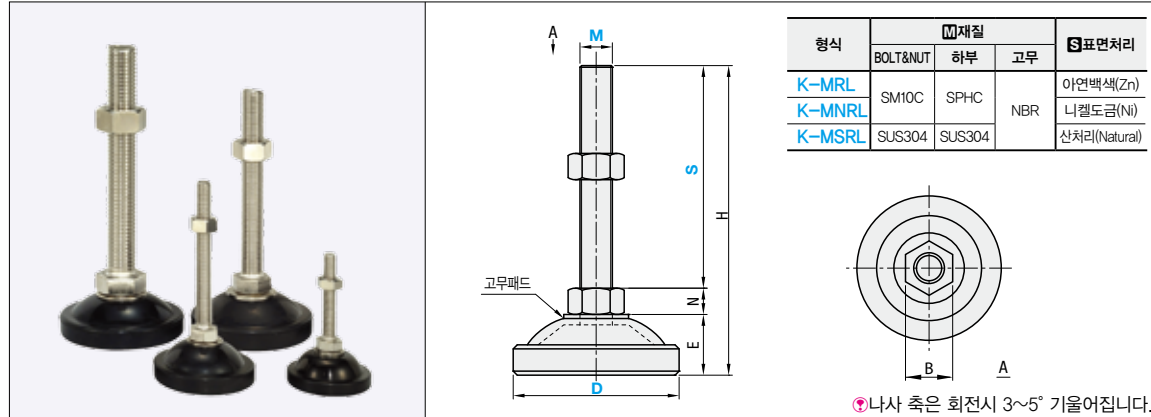
# 조절좌

-일반표준 안전고정형-

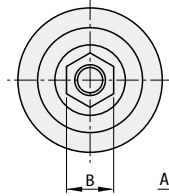


<https://www.misumi-ec.com/kr/>

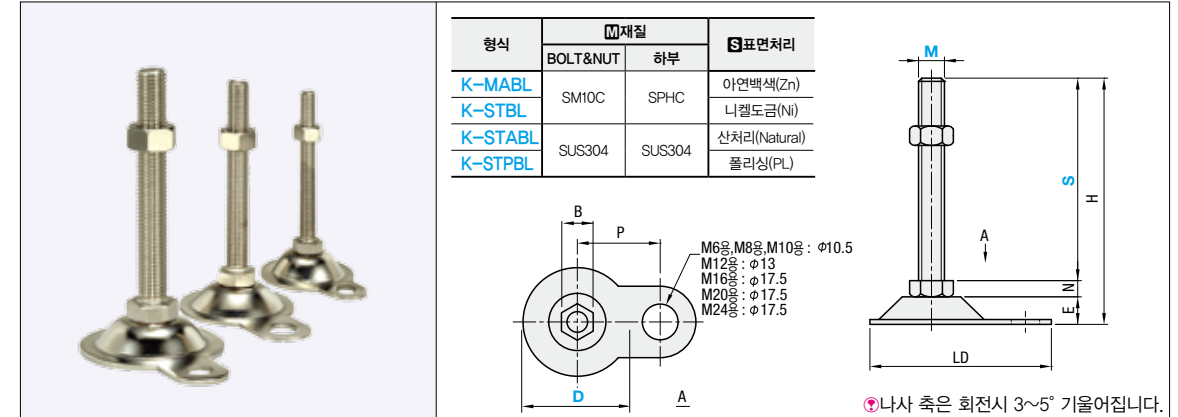
CAD 데이터 폴더명 : Leveling\_Foot



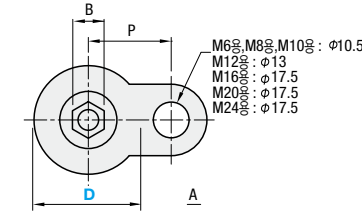
형식	소재질			표면처리
	BOLT&NUT	하부	고무	
K-MRL	SM10C	SPHC		아연박색(Zn)
K-MNRL	SM10C	SPHC	NBR	니켈도금(Ni)
K-MSRL	SUS304	SUS304		산처리(Natural)



나사 축은 회전시 3~5° 기울어집니다.



형식	소재질		표면처리
	BOLT&NUT	하부	
K-MABL	SM10C	SPHC	아연박색(Zn)
K-STBL	SM10C	SPHC	니켈도금(Ni)
K-STABL	SUS304	SUS304	산처리(Natural)
K-STPBL	SUS304	SUS304	폴리싱(PL)



나사 축은 회전시 3~5° 기울어집니다.

형식	치수(mm)								하부판 두께	허용하중 (4EA/kg)	W기준단가 (너트포함)		
	M	S	D	나사피치	H	N	E	B			K-MRL	K-MNRL	K-MSRL
	<div style="display: flex; justify-content: space-between;"> <span>K-MRL K-MNRL (스틸)</span> <span>K-MSRL (스테인리스)</span> </div>												
6	40		1.0	62				10	2t(SPHC) 2t(SUS304)	100			
8	40	40	1.25	62	6	16		13	2t(SPHC) 2t(SUS304)	200			
10	60	55	1.5	91	7	24		17	2.6t(SPHC) 2.5t(SUS304)	300			
12	50	68	1.75	83	8	25	19	19	3t(SPHC) 3t(SUS304)	600			
	75			108									
	100			133									
	125			158									
	150			183									
	200	233											
16	50	82	2.0	90	10	30	24	24	3t(SPHC) 3t(SUS304)	800			
	75			115									
	100			140									
	130			170									
	150			190									
	180			220									
	200			240									
	250	290											
20	80	105	2.0	123	13	30	30	30	3t(SPHC) 3t(SUS304)	1000			
	100			133									
	130			163									
	150			183									
	180			213									
	200			233									
	250			283									



Order 주문에 형식 - M - S - D  
K-MRL - 6 - 40 - 40

Delivery 출하일 3 일째발송

견적 및 발주는 미스미 웹발주 시스템을 이용하여 주십시오. (<https://www.misumi-ec.com/kr/>)

형식	치수(mm)										하부판 두께	허용하중 (4EA/kg)	W기준단가 (너트포함)			
	M	S	D	나사피치	H	N	E	B	LD	P			K-MABL	K-STBL	K-STABL	K-STPBL
	<div style="display: flex; justify-content: space-between;"> <span>K-MABL K-STBL (스틸)</span> <span>K-STABL K-STPBL (스테인리스)</span> </div>															
6	40		1.0	58					10							100
8	40	42	1.25	58	6	12	13	58.5	26.5	26.5	2.6t(SPHC) 2.5t(SUS304)	200				
	98															
	79															
10	60	63	1.5	79	7	15	17	84	39	39	3t(SPHC) 3t(SUS304)	300				
	119															
	73															
	98															
	123															
12	50	76	1.75	73	8	15	19	84	39	39	3t(SPHC) 3t(SUS304)	600				
	75															
	100															
	125															
	150															
	200															
	223															
16	75	82	2.0	102	10	17	24	112	56	56	3t(SPHC) 3t(SUS304)	800				
	100															
	127															
	157															
	177															
	207															
	227															
20	80	95	2.5	110	13	13	30	125	67	67	4.5t(SPHC) 4.0t(SUS304)	1500				
	100															
	130															
	160															
	180															
	210															
	230															
24	100	105	3.0	138	16	22	36	125	67	67	4.5t(SPHC) 4t(SUS304)	2200				
	150															
	238															
	288															
	100															
	141															
	191															
24	150	105	3.0	241	16	25	36	145.5	73	73	6t(SPHC) 6t(SUS304)	2500				
	200															
	291															

Order 주문에 형식 - M - S - D  
K-MABL - 6 - 40 - 42

Delivery 출하일 3 일째발송

견적 및 발주는 미스미 웹발주 시스템을 이용하여 주십시오. (<https://www.misumi-ec.com/kr/>)

4 조절좌

