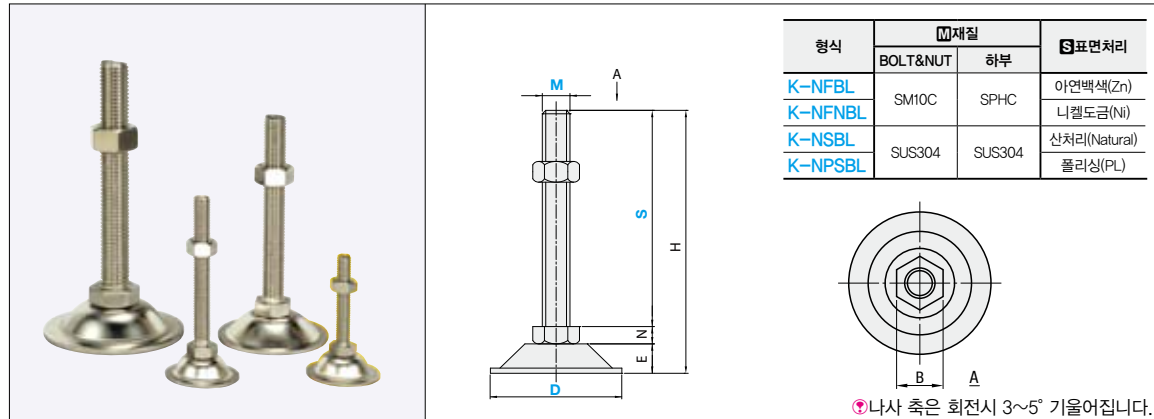


조절좌

-일반 표준형-

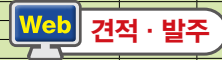


CAD 데이터 폴더명 : Leveling_Foot



나사 축은 회전시 3~5° 기울어집니다.

형식	치수(mm)								하부판 두께	허용하중 (4EA/kg)	W기준단가 (네트포함)			
	M	S	D	나사피치	H	N	E	B			K-NFBL	K-NFNBL	K-NSBL	K-NPSBL
K-NFBL K-NFNBL (스틸) K-NSBL K-NPSBL (스테인리스)	6	40	36	1.0	55	6	9	10	2t(SPHC) 2t(SUS304)	100				
	8	40			1.25			55			13	200		
	10	60	50	1.5	85	7	15	17	2.6t(SPHC) 2.5t(SUS304)	300				
		100			73			19						
		50			98									
		75			123									
	12	100	1.75	1.75	148	8	19	19	2.6t(SPHC) 2.5t(SUS304)	500				
		125			73									
		150			98									
		50			123									
		75			148									
		100			173									
	16	100	63	2.0	73	10	24	24	3t(SPHC) 3t(SUS304)	800				
		125			75									
		150			98									
		200			100									
		50			125									
		75			148									
	20	100	76	2.5	77	13	30	30	4.5t(SPHC) 4.0t(SUS304)	1500				
		130			102									
		150			127									
		180			157									
		200			177									
		250			207									
300		227												
80		277												
100		327												
130		110												
24	100	105	3.0	130	16	22	36	6t(SPHC) 6t(SUS304)	2500					
	130			160										
	150			180										
	180			210										
	200			230										
	250			280										
	300			330										
	80			115										
	100			135										
	130			165										



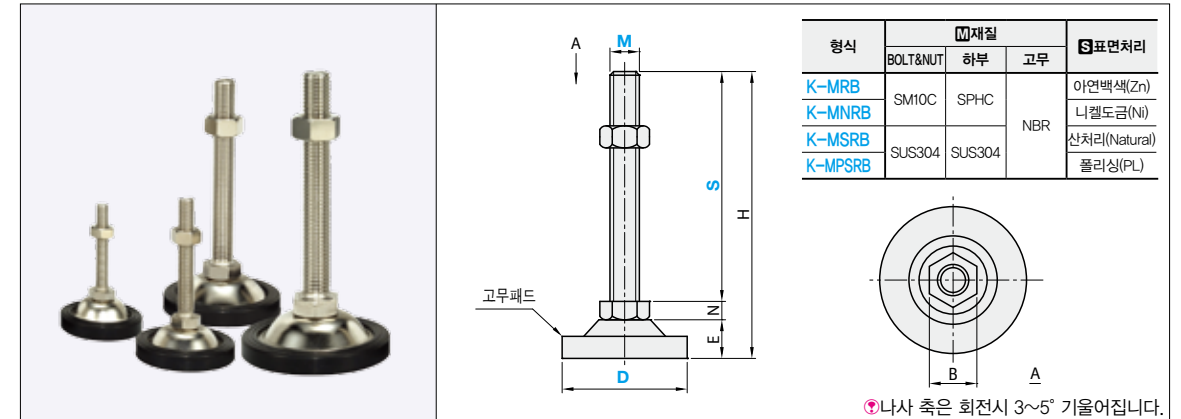
Order 주문예 Delivery 출하일 3 일제발송
형식 - M - S - D
K-NFBL - 6 - 40 - 36

조절좌

-일반 표준 미끄럼방지 방진형-



CAD 데이터 폴더명 : Leveling_Foot



나사 축은 회전시 3~5° 기울어집니다.

형식	치수(mm)								하부판 두께	허용하중 (4EA/kg)	W기준단가 (네트포함)			
	M	S	D	나사피치	H	N	E	B			K-MRB	K-MNRB	K-MSRB	K-MPSRB
K-MRB K-MNRB (스틸) K-MSRB K-MPSRB (스테인리스)	6	40	40	1.0	59	6	13	10	2t(SPHC) 2t(SUS304)	100				
	8	40			1.25			59			13	200		
	10	60	50	1.5	87	7	20	17	2.6t(SPHC) 2.5t(SUS304)	300				
		100			78									
		50			103									
		75			127									
	12	100	55	1.75	128	8	19	19	2.6t(SPHC) 2.5t(SUS304)	500				
		125			78									
		150			103									
		50			128									
		75			152									
		100			178									
	16	100	68	2.0	79	10	24	24	3t(SPHC) 3t(SUS304)	800				
		125			104									
		150			129									
		200			154									
		50			179									
		75			229									
	20	100	81	2.5	81	13	29	30	4.5t(SPHC) 4.0t(SUS304)	1800				
		130			106									
		150			131									
		180			161									
		200			181									
		250			211									
300		231												
80		83												
100		108												
130		133												
24	100	103	3.0	116	13	29	30	6t(SPHC) 6t(SUS304)	2500					
	130			136										
	150			166										
	180			186										
	200			216										
	250			236										
	300			286										
	80			122										
	100			142										
	130			172										



Order 주문예 Delivery 출하일 3 일제발송
형식 - M - S - D
K-MRB - 6 - 40 - 40

4 조절좌