

の
価格は値下げした
商品です
**プライス
ダウン**

防水カバー（機器取付アウトレット専用）

RoHS

φ40.5コンセント用カバー



適合アウトレット

- 3310-L5-P
- 3320-L6-P
- 3320-P
- 4220-P
- 4320-P
- 4320-L15-P

RoHS

φ34.5コンセント用カバー



適合アウトレット

- 3110-P
- 3210-L5-P
- 3120-P
- 3220-L6-P
- 3220-P

**ココが
特長**

水の侵入を防ぐ機器取付アウトレット専用防水カバー

- コンセント部径が34.5mm、40.5mmの機器用アウトレット(☎2920ページ)に取り付けて使用する専用防水カバーです。(IP44)
- 80°、160°の時こぶたは止まります。



- ・☎2919ページの埋込み用アウトレットには使用できません。
- ・2008年5月21日製造分より、ワッシャーとナットがフランジナットに変更となりました。



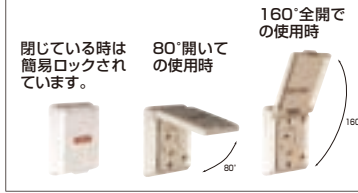
1個から注文OK!

出荷日	
1~10個	翌日(当日)
11個~	都度見積

当日出荷は、17時までに都度お申し付けください。

在庫品

カバー開閉状態



使用例写真



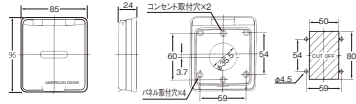
■プレート取付方法

1. 適合コンセントをカバーの裏面より組み込み、カバーに付属のM4×10の皿ネジでカバー前面より固定します。
2. カバーとコンセントが一体の状態になったら、それをカットされたパネルに前面より取り付けます。このときパネルへの固定はカバーに付属のM4×20の皿ネジをご使用ください。

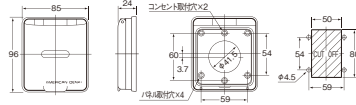
外形図

(単位: mm)

PLC35W



PLC41W



Order
注文例

型式

PLC35W

型式	基準単価			重量 g
	1~9個	10~29個	30~49個	
PLC35W	¥1,053	¥978	¥931	104
PLC41W	¥1,053	¥978	¥931	103

防塵カバー（埋込みアウトレット専用）

RoHS



**ココが
特長**

塵の侵入を防ぐ埋込みアウトレット専用防塵カバー

- SLP3000は、コンセント部径34.5mmの埋込みアウトレット(15A、20A)用です。☎2919ページ
- SLP4000は、コンセント部径40.5mmの埋込みアウトレット(30A)用です。☎2919ページ
- 表示ラベル、取付ネジが付属しています。



- ・☎2920ページの機器用アウトレットには使用できません。



1個から注文OK!

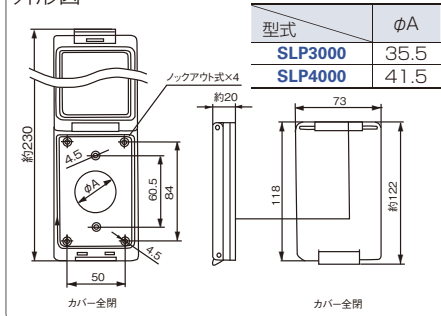
出荷日	
1~10個	翌日(当日)
11個~	都度見積

当日出荷は、17時までに都度お申し付けください。

在庫品

外形図

(単位: mm)



Order
注文例

型式

SLP3000



型式	基準単価			適合アウトレット	重量 g
	1~9個	10~29個	30~49個		
SLP3000	¥1,711	¥1,580	¥1,514	3110、3210-L5、3120-1、3220-L6、3220、G50	87
SLP4000	¥1,711	¥1,580	¥1,514	3310-L5、3320-L6、3320、4220、4320、4320-L15	85

A/Cコード
コンセント
コンセント

- IEC規格
コンセント
- 国内規格
コンセント
- インターフェース
カバー
- 引掛形
コンセント
- NEMA規格
コンセント
- 海外規格対応
コンセント
- 刃型変換
アダプタ

Locking Type Receptacle 引掛形コンセント

選定にあたって

- ・コンセントは電源、電流、電圧に適合する範囲の中で選定してください。電流に関しては使用する機器の定格電流が、使用するコンセントの定格電流の80%以下におさまるものをお選びください。また屋外には防水型、電源側にはメスタイプのものといったように環境に合ったものをご使用ください。
- ・各コンセントの組み合わせについては同じ定格でかつ刃の形状が同じものどうしで組み合わせてください。ミスミでは組み合わせ可能な引掛形コンセントをA~Lの分類に分けましたので、選定時は同じ組み合わせグループのものとしてお使いください。

※結合面を正面から見た図です。

定格	接地+2P			接地+2P			3P		接地+3P			
	AC125V			AC250V								
	15A	20A	30A	15A	20A	30A	20A	30A	15A	20A	30A	
メス 結合面図 NEMA規格No.												
組み合わせグループ	A	B	C	D	E	F	G	H	I	J	K	L
埋込み アウトレット タイプ												
機器用 アウトレット タイプ									-			
メス ストリートを タイプ		-			-							
メス ストローク タイプ												
中防水 タイプ												
露出 タイプ		-			-				-			

組み合わせグループが同じオス・メスで嵌合が可能

オス 結合面図 NEMA規格No.												
	L5-20	L5-30	L6-15	L6-20	L6-30							L15-30
組み合わせグループ	A	B	C	D	E	F	G	H	I	J	K	L
メス ストリートを タイプ		-			-							
メス ストローク タイプ												
ファンダ メンタル		-	-		-	-		-				-
中防水 タイプ												
イン レタ												
イ ンレ ット												
防塵 カバープレート (注1) ○2926ページ												
防水 カバー (注2) ○2926ページ												
アルミ カバープレート ○2927ページ												

- ※(注1)：埋込みアウトレットに使用します。
- ※(注2)：機器用アウトレットに使用します。
- ※NEMA規格No. はオス側には末尾にP、メス側には末尾にRが付きます。(例) L5-20P(オス)、L5-20R(メス)