

プラグ(防水タイプ)

RoHS

NEMA 電安法 PSE ネジ式 電源用 船間接続

Delivery 納期



ココが
特長

防水機能を備えた引掛形防水中継プラグ

- 防水中継ソケットと組み合わせて、中継接続に使用するIP43クラスの防水タイプの引掛形コンセントです。
- 中継用以外に一般アウトレットとも直接接続することができます。
- PSE対応

⚠
ご注意

・引掛けの刃の形は定格や規格によって異なりますので、結合相手を選定の際はご注意ください。なお組み合わせは組み合わせグループが同じもので行ってください。
・この製品は防水中継ソケット(●2922ページ)との接続時のみ防水となります。

1個から注文OK!

出荷日

| | |
|-------|--------|
| 1~10個 | 翌日(当日) |
| 11個~ | 都度見積 |

当日出荷は、17時までに都度お申し込みください。

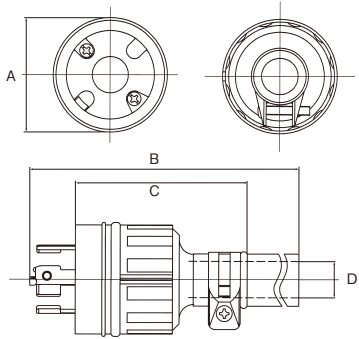
在庫品

仕様

| 型式 | 耐電圧 AC/1分間 | 定格 | | | 電線接続ネジ締めトルク(kgf/cm) | 適用電線 導体断面積(mm ²) | 電線ストリップ長さ | | | 適合圧着端子 (JISの呼び) | ボディ素材 | |
|-------------------|---------------|-------|-----|------|---------------------|---------------------------------|-----------|------|--------|--------------------|-----------|--------|
| | | 芯数 | 電流 | 電圧 | | | 圧着端子 | 引締め | 巻縮め | | | |
| R102 | 1250V | 接地+2P | 15A | 125V | 8.1 | 2 | 6mm | 不可 | 不可 | R2-4 | フェノール樹脂,黒 | |
| 3212RW-L5 | | | 20A | | 12.2 | 3.5 | 7mm | 14mm | 不可 | R3.5-4 | ナイロン,黒 | |
| 3312RW-L5 | | | 30A | | 15.3 | 5.5 | 8mm | 17mm | 不可 | R5.5-5 | ナイロン,黒 | |
| 3122RW | | 接地+2P | 15A | 8.1 | 2 | 6mm | 不可 | 不可 | R2-4 | フェノール樹脂,黒 | | |
| 3222RW-L6 | | | 20A | 12.2 | 3.5 | 7mm | 14mm | 不可 | R3.5-4 | ナイロン,黒 | | |
| 3322RW-L6 | 1500V | 接地+2P | 30A | 250V | 15.3 | 5.5 | 8mm | 17mm | 不可 | R5.5-5 | ナイロン,黒 | |
| 3222RW | | | 3P | | 20A | 12.2 | 3.5 | 7mm | 14mm | 不可 | R3.5-4 | ナイロン,黒 |
| 3322RW | | | | | 30A | 15.3 | 5.5 | 8mm | 17mm | 不可 | R5.5-5 | ナイロン,黒 |
| R103 | | 接地+3P | 15A | 8.1 | 2 | 6mm | 不可 | 不可 | R2-4 | フェノール樹脂,黒 | | |
| 4222RW | | | 20A | 12.2 | 3.5 | 7mm | 16mm | 不可 | R3.5-4 | ナイロン,黒 | | |
| 4322RW | | | 30A | 15.3 | 5.5 | 8mm | 17mm | 不可 | R5.5-5 | ナイロン,黒 | | |
| 4322RW-L15 | | | 30A | 15.3 | 5.5 | 8mm | 17mm | 不可 | R5.5-5 | ナイロン,黒 | | |

各製品の刃の形状は●2913ページ。なお、接地+3Pの30A-250V品は、刃の形状が2種類ありますのでご注意ください。

外形図

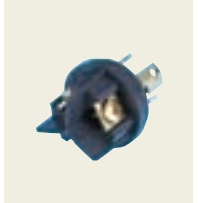


(単位: mm)

| 型式 | A | B | C | D ^(注) |
|-------------------|-------|------|------|------------------|
| R102 | φ42.4 | 約134 | 81 | φ14 |
| 3212RW-L5 | φ45.4 | 約166 | 75.5 | φ15 |
| 3312RW-L5 | φ59.4 | 約145 | 80 | φ16 |
| 3122RW | φ42.4 | 約134 | 81 | φ14 |
| 3222RW-L6 | φ45.4 | 約166 | 75.5 | φ15 |
| 3322RW-L6 | φ59.4 | 約145 | 80 | φ16 |
| 3222RW | φ45.4 | 約166 | 75.5 | φ15 |
| 3322RW | φ59.4 | 約145 | 80 | φ16 |
| R103 | φ42.4 | 約134 | 81 | φ14 |
| 4222RW | φ50.4 | 約145 | 76 | φ16 |
| 4322RW | φ59.4 | 約145 | 80 | φ18 |
| 4322RW-L15 | φ59.4 | 約145 | 80 | φ18 |

(注) : 製品のコード口に付属の防水チューブは熱収縮チューブです。加熱により内径が約半分に縮まります。収縮温度は約130℃です。なお収縮はおよそ50℃~80℃より収縮開始します。加熱はガストーチまたはドライヤー、ヒートガン等で行ってください。

接続部



Order 注文例

| 型式 |
|-------------|
| R102 |

| 型式 | 芯数 | 定格 | | 重量 g | 組み合わせグループ* | 基準単価 1~9個 | スライド単価 | |
|-------------------|-------|-------|-------|---------|------------|--------------|--------|--------|
| | | 電流(A) | 電圧(V) | | | | 10~29個 | 30~49個 |
| R102 | 接地+2P | 15 | 125 | 101 | A | ¥1,025 | ¥950 | ¥902 |
| 3212RW-L5 | | 20 | | 120 | B | ¥1,222 | ¥1,128 | ¥1,082 |
| 3312RW-L5 | | 30 | | 224 | C | ¥1,749 | ¥1,617 | ¥1,542 |
| 3122RW | 接地+2P | 15 | 250 | 101 | D | ¥1,063 | ¥978 | ¥940 |
| 3222RW-L6 | | 20 | | 120 | E | ¥1,222 | ¥1,128 | ¥1,082 |
| 3322RW-L6 | | 30 | | 226 | F | ¥1,749 | ¥1,617 | ¥1,542 |
| 3222RW | 3P | 20 | 250 | 120 | G | ¥1,288 | ¥1,194 | ¥1,138 |
| 3322RW | | 30 | | 226 | H | ¥1,749 | ¥1,617 | ¥1,542 |
| R103 | | 15 | | 104 | I | ¥1,310 | ¥1,213 | ¥1,166 |
| 4222RW | 接地+3P | 20 | 250 | 141 | J | ¥1,373 | ¥1,270 | ¥1,213 |
| 4322RW | | 30 | | 231 | K | ¥1,984 | ¥1,834 | ¥1,749 |
| 4322RW-L15 | | 30 | | 231 | L | ¥1,984 | ¥1,834 | ¥1,749 |

*結合相手は組み合わせグループが同じ製品になります。例えばR102はAなので●2922ページのR104と組み合わせることができます。

Locking Type Receptacle 引掛形コンセント

選定にあたって

- ・コンセントは電源、電流、電圧に適合する範囲の中で選定してください。電流に関しては使用する機器の定格電流が、使用するコンセントの定格電流の80%以下におさまるものをお選びください。また屋外には防水型、電源側にはメスタイプのものといったように環境に合ったものをご使用ください。
- ・各コンセントの組み合わせについては同じ定格でかつ刃の形状が同じもの同士で組み合わせてください。ミスミでは組み合わせ可能な引掛形コンセントをA~Lの分類に分けましたので、選定時は同じ組み合わせグループのもの同士でお使いください。

※結合面を正面から見た図です。

| 定格 | 接地+2P | | | 接地+2P | | | 3P | | 接地+3P | | | |
|-------------------------|--------|-----|-----|-------|-----|-----|--------|-----|-------|-----|-----|---|
| | AC125V | | | | | | AC250V | | | | | |
| | 15A | 20A | 30A | 15A | 20A | 30A | 20A | 30A | 15A | 20A | 30A | |
| メス 結合面図 NEMA規格No. | | | | | | | | | | | | |
| 組み合わせグループ | A | B | C | D | E | F | G | H | I | J | K | L |
| 埋込み アウトレット メス | | | | | | | | | | | | |
| 機器用 アウトレット メス | | | | | | | | | - | | | |
| ゴッド アウトレット メス | | - | | | - | | | | | | | |
| ナロ アウトレット メス | | | | | | | | | | | | |
| 中防 水 アウトレット メス | | | | | | | | | | | | |
| 露出 アウトレット メス | | - | | | - | | | | - | | | |

組み合わせグループが同じオス・メスで嵌合が可能

| オス 結合面図 NEMA規格No. | | | | | | | | | | | | |
|--------------------------------|---|---|---|---|---|---|---|---|---|---|---|---|
| 組み合わせグループ | A | B | C | D | E | F | G | H | I | J | K | L |
| ゴッド インレット オス | | - | | | - | | | | | | | |
| ナロ インレット オス | | | | | | | | | | | | |
| ファン ダール インレット オス | | - | - | | - | - | | - | | | | - |
| 中防 水 インレット オス | | | | | | | | | | | | |
| イン レット オス | | | | | | | | | | | | |
| イ防 水 インレット オス | | | | | | | | | | | | |
| 防塵 カバープレート (注1) O2926ページ | | | | | | | | | | | | |
| 防水 カバー (注2) O2926ページ | | | | | | | | | | | | |
| アルミ カバープレート O2927ページ | | | | | | | | | | | | |

- ※(注1)：埋込みアウトレットに使用します。
- ※(注2)：機器用アウトレットに使用します。
- ※NEMA規格No. はオス側には末尾にP、メス側には末尾にRが付きます。(例) L5-20P(オス)、L5-20R(メス)