

ミスミ

防水平面ハンドル(大) (型式) MFL-110



〔ベロ向き変更方法について〕

Step1 ①、②のネジを外す

Step2 ②のネジを反対側へ挿入

Step3 ベロの向きを変えて①のネジで止める

在庫品

**RoHS**

本体材質	ZDC2
表面処理	梨地+クロムメッキ

**ココが  
特長**

**キャビネット用防水平面ハンドルです!**

- 防塵性能の高いパッキンを採用しています。
- 鍵を2個付属しており、紛失時も安心です。(キーNO200が2個付属)

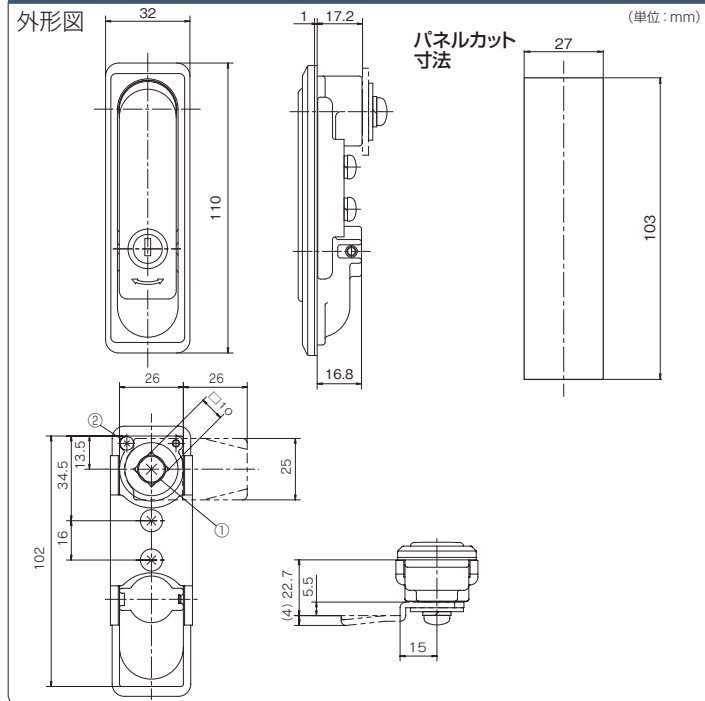
1個単位

**¥**

型番	¥通常単価	¥スライド単価
MFL-110	2,600	2,470
		2,340

Order  
注文例

型番	MFL-110
----	---------



ミスミ

防水平面ハンドル(小) (型式) MFL-85



〔ベロ向き変更方法について〕

Step1 ①、②のネジを外す

Step2 ②のネジを反対側へ挿入

Step3 ベロの向きを変えて①のネジで止める

在庫品

**RoHS**

本体材質	ZDC2
表面処理	梨地+シルバー塗装

**ココが  
特長**

**キャビネット用防水平面ハンドルです!**

- 防塵性能の高いパッキンを採用しています。
- 鍵を2個付属しており、紛失時も安心です。(キーNO200が2個付属)

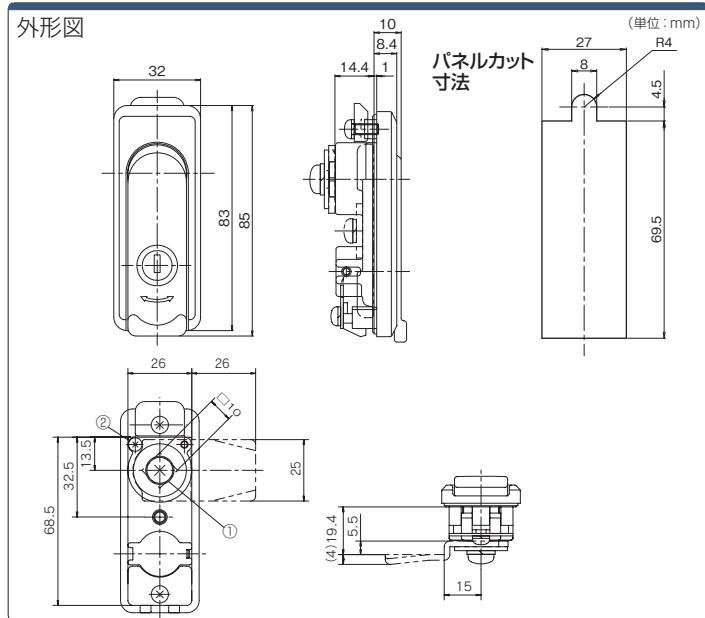
1個単位

**¥**

型番	¥通常単価	¥スライド単価
MFL-85	2,360	2,250
		2,130

Order  
注文例

型番	MFL-85
----	--------



いつもの取引先の見積回答が遅い...そんな時は、  
VONAサポートセンターへ ☎0120-343-256

※IP電話からお掛けの場合料外 巻末-11

●在庫品は、ご希望によりPM6:00迄のご注文で当日出荷致します。

●他社ブランド(ミスミ品以外) 非在庫品の出荷日カウントは土日祝日を除きます。

DINレール・  
専用金具

アース・銅バー

絶縁支持台

図面ホルダー

盤用ケーブル  
クランプ

漏電遮断器  
取付台

内装パーツ

盤用  
ハンドル・取手

ルーバー

窓枠

パッキン

外装パーツ

ラインテープ・  
導電性テープ

取付金具

盤用架台・  
スタンド・  
取付用ポール

設置用パーツ

補修用パーツ

ケーブル  
グラウンド

ケーブル  
プッシュ

配線ダクト

金属管

樹脂管