

ミスミ

BNCコネクタ付ケーブル(ミスミオリジナル コネクタ使用)

自由長



コゴが特長

部材費同等価格のBNCケーブル!

- ミスミオリジナル部材の使用により、従来品比約20%のプライスダウンを実現したBNCコネクタケーブルです。
- 計測器に良く使用される50Ωタイプをご用意しました。
- 長さを0.1m単位で指定いただけます。



各ケーブルタイプに適合するコネクタを使用しております。仕様詳細は使用部材ページをご確認ください。

指定長(m)	~0.9	1~4	4.1~50
公差	+20mm	+50mm	+指定長の3%

*指定長の公差は上記の通りになります。

部材ページ ケーブル▶1666(相当品)

品外ロック 圧着 信号用

1~10本
2 日日出荷

11~50本
7 日日出荷

在庫A
巻末-9

翌日出荷
¥500/本 5本まで
翌日出荷品(在庫A)は、注文時にストック希望とお申し付けください。

RoHS

お値引き	
1~49本	通常単価
10~49本	5%
50~99本	10%
100~299本	15%



Order 注文例

コネクタタイプ	形状仕様タイプ	ケーブルタイプ	指定長(m)
BNC50	PP	C	3.5

1本単位

コネクタタイプ	形状仕様タイプ	外形イメージ図	ケーブルタイプ	指定長(m)	¥通常単価			
					基本単価	ケーブル単価/m		
						Aケーブル	Bケーブル	Cケーブル
BNC50 (50Ω)	P (プラグ・切り落とし)		A 50Ω 1.5D2V JIS規格 外径: 3mm B 50Ω RG188AU MIL規格 外径: 2.6mm C 50Ω RG58AU MIL規格 外径: 5.0mm	1.5D2V RG188AU の場合	1,110	66	680	78
	PP (プラグ・プラグ)			0.1 ∪ 5	1,480	66	680	78
	J (ジャック・切り落とし)			0.1m毎に 指定可	1,140	66	680	78
	PJ (プラグ・ジャック)			RG58AU の場合	1,520	66	680	78
	PMA (プラグ・SMAプラグ)			0.3 ∪ 50	1,580	66	680	78
	PMB (プラグ・SMBプラグ)			0.1m毎に 指定可	1,540	66	680	

コネクタ形状表

ケーブル種類	コネクタタイプ インピーダンス 形状	BNC/バヨネット式コネクタ		SMA(ネジコミ式コネクタ)	SMB(ワンタッチ式コネクタ)
		P	J	PMA	PMB
		50Ω ストレートプラグ	50Ω ストレートジャック	50Ω ストレートプラグ	50Ω ストレートプラグ
A	MF70P1-NS509 ▶453ページ	MF70J1-NS509 ▶453ページ	MF78P1-NS509 ▶455ページ	MF91P1-NS5 ▶456ページ	
B	MF70P1-NS509 ▶453ページ	MF70J1-NS509 ▶453ページ	MF78P1-NS509 ▶455ページ	MF91P1-NS5 ▶456ページ	
C	MF70P1-NS501 ▶453ページ	MF70J1-NS501 ▶453ページ	MF78P1-NS501 ▶455ページ		

価格表に記載の「基本単価」と「ケーブル単価×必要メートル数」を足した料金が通常単価になります。

*有料追加加工がある場合は、通常単価に追加料金を足した料金になります。

基本単価 + ケーブル料金(ケーブル単価×必要m数) = 通常単価

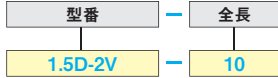
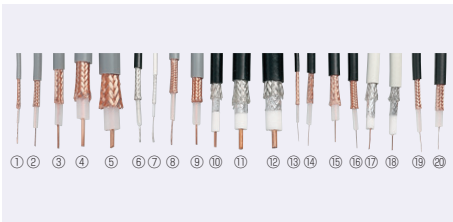
ミスミ VONA 配線部品 検索

WEBなら当日・翌日出荷3万点以上!!

- 通常単価・数量スライド単価・出荷日等の最新情報はミスミVONA eカタログをご参照ください。
- ご注文の数量によっては、都度納期お見積りとなる場合がございます。

ミスミ

汎用同軸ケーブル各種 C/D/RGタイプ



※「(」:半角括弧、「」:イチ、「|」:アイ、「0」:ゼロ、「O」:オーなどの記号が含まれる場合はご注文前に十分ご確認をお願いします。

ココが特長 50Ω/75Ωの同軸ケーブルを揃えました



ご注意

ご注文の際に指定長と数量を混同されないようご注意ください。映像・音声信号用以外の用途には使用できません。標準減衰量については、OP1672にてご確認ください。

3 日日出荷

※詳細は、下記価格表内の通常出荷日をご覧ください

ストークA

巻末-9

翌日出荷 ¥500/本 ストーク出荷については価格欄記載のOKマークの商品に限りです。

RoHS

Table with 2 columns: 使用温度範囲 (-20~60℃) and 曲げ半径 (仕上外径×4倍 (固定部のみ) ※RG188AUは8倍)

※RG-188AUの耐熱温度は-70~250℃です。

仕様

Main specification table with columns for Feature, Photo, Model Number, Total Length, Characteristic Impedance, Conductor, Shielding, External Conductors, Jacket, Dielectric, Electrical Characteristics, and Weight.

CW 軟銅より線 AC 軟銅線 ACC 銅覆アルミ合金線 PE ポリエチレン PVC 塩化ビニル アルミ アルミ箔銀付け接着プラスチックテープ
TFE ふっ素樹脂 SCW 銀めっき被覆銅線 PEF 発泡ポリエチレン S 銀めっき軟銅線 TAC

1巻単位



Price table for 1 roll (100m) with columns for Model Number, Total Length, and Price per roll.

1本単位

Price table for 1 piece with columns for Model Number, Total Length, Price per piece, and Stock status.

※50・20・10の指定長販売は、5本まで3日日出荷可能です。

いつもの取引先の見積回答が遅い...そんな時は、VONAサポートセンターへ ☎0120-343-256

※IP電話からお掛けの場合は番号巻末-11

●在庫品は、ご希望によりPM6:00迄のご注文で当日出荷致します。
●他社ブランド(ミスミ品以外) 非在庫品の出荷日カウントは土日祝日を除きます。

一般同軸ケーブル

その他同軸ケーブル

ミスミ

BNC (圧着結線・圧着固定タイプ)



IEC MIL JIS ハンダ 圧着 圧縮ロック 金メッキ 信号用 PLC 2D CAD

在庫品

RoHS

ココが特長

同軸コネクタの定番! 圧着結線BNCプラグ&ジャック

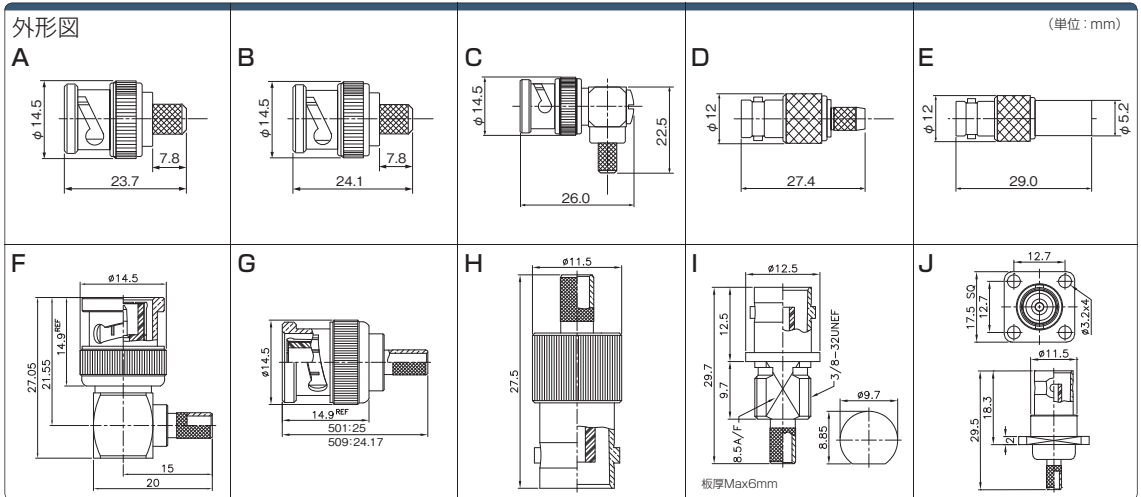
- 一般的に使用されている同軸ケーブルの中心導体とコンタクトを圧着(一部ハンダ結線あり)にて結線するBNCコネクタです。ケーブル固定方法は圧着式です。
- 嵌合はひねるだけで着脱ができる、パヨネット方式です。



・規定の性能を発揮するためにケーブルは適合のものをご使用ください。
 ・嵌合はBNCコネクタのプラグ(オス)とジャック(メス)の組合せになります。

結線手順については [▶458ページ](#)

適合圧着工具については [▶457ページ](#)



1個単位



Order 注文例

型番

050-1391A

型番	製造元	タイプ	形状	結線	適合ケーブル ▶1665ページ	外形図	インピーダンス Ω	周波数帯域 GHz(DC~)	定格電圧 AC V	耐電圧 AC V / 分	VSWR 以下	接触抵抗 DC1V/1A	絶縁抵抗 MQ以上/ DC500V	重量 g	¥通常単価 1~9個
050-1391A	ユ	プラグ	P	ハンダ / 圧着	RG-188AU	A	50	4	500	1500	1.2/0.1~300MHz	3mΩ	1000	9.1	561
050-1391D	ユ				1.5D-2V	A	50	4	500	1500	1.2/0.1~300MHz	3mΩ	1000	9.1	703
MF70PJ-NS509	海外				RG-188AU/1.5D-2V	G	50	4	350	1000	1.4/0.1~4GHz	1.5mΩ	5000	11	250
050-1391N	ユ				RG-58AU	A	50	2	500	1500	1.2/0.1~300MHz	3mΩ	1000	9	466
MF70PJ-NS501	海外				3D-2V	A	50	4	350	1000	1.2/0.1~300MHz	1.5mΩ	5000	11	240
050-1392A	ユ				3C-2V	A	50(75)(注1)	2	500	1500	1.2/0.1~300MHz	3mΩ	1000	9	437
050-1392N	ユ		3C-2V	A	50(75)(注1)	2	500	1500	1.2/0.1~300MHz	3mΩ	1000	9	456		
050-1372	ユ		5D-2V	A	50	4	500	1500	1.2/0.1~300MHz	3mΩ	1000	10	447		
050-1371	ユ		5C-2V	A	50(75)(注1)	2	500	1500	1.2/0.1~300MHz	3mΩ	1000	10	466		
051-7501	ユ		3C-2V	B	75	4	500	1500	1.2/0.1~1.5GHz	3mΩ	1000	9.2	323		
050-1393N	ユ		050-1393N	C	50	2	500	1500	1.2/0.1~2GHz	6mΩ	1000	18	1,150		
MF70PJ-NR501	海外		MF70PJ-NR501	F	50	4	350	1000	1.4/0.1~4GHz	1.5mΩ	5000	18	350		
MF70PJ-NR509	海外	MF70PJ-NR509	F	50	4	350	1000	1.5/0.1~4GHz	1.5mΩ	5000	19	360			
050-1395N-3DV	ユ	050-1395N-3DV	C	50	2	500	1500	1.2/0.1~2GHz	6mΩ	1000	18	1,150			
051-NE53B	ユ	051-NE53B	C	75	300 (MHz)	500	1000	1.5/100 ~300MHz	3mΩ	5000(注2)	17	1,121			
050-JZ27C	ユ	050-JZ27C	E	50	4	500	1500	1.2/0.1~1GHz	3mΩ	1000	9	551			
MF70PJ-NS509	海外	MF70PJ-NS509	H	50	4	350	1000	1.3/0.1~4GHz	1.5mΩ	5000	10	220			
050-J605A	ユ	050-J605A	D	50	4	500	1500	1.2/0.1~1GHz	3mΩ	1000	10	827			
MF70PJ-NS501	海外	MF70PJ-NS501	H	50	4	350	1000	1.4/0.1~4GHz	1.5mΩ	5000	10	250			
050-J605B-3DV	ユ	050-J605B-3DV	D	50	4	500	1500	1.2/0.1~1GHz	3mΩ	1000	10	503			
MF70PJ-ASS01	海外	MF70PJ-ASS01	I	50	4	350	1000	1.3/0.1~4GHz	1.5mΩ	5000	12	310			
MF70PJ-ASS09	海外	MF70PJ-ASS09	I	50	4	350	1000	1.3/0.1~4GHz	1.5mΩ	5000	12	320			
MF70PJ-FSS01	海外	MF70PJ-FSS01	J	50	4	350	1000	1.3/0.1~4GHz	1.5mΩ	5000	13	300			
MF70PJ-FSS09	海外	MF70PJ-FSS09	J	50	4	350	1000	1.4/0.1~4GHz	1.5mΩ	5000	13	310			

(注1) 周波数200MHz以下で使用の場合、75Ωに対応可能

(注2) MQ以上/DC1000V

ユ: ヨウエツ精機株式会社、多: 多治見無線電機株式会社、テ: テイシン株式会社

ミスミ VONA 配線部品

検索

WEBなら国内外180メーカー以上取扱!!

●通常単価・数量スライド単価・出荷日等の最新情報はミスミVONA eカタログをご参照ください。
 ●ご注文の数量によっては、都度納期お見積りとなる場合がございます。

角型コネクタ

基板間コネクタ

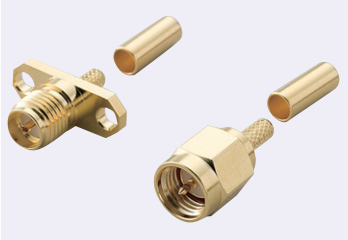
丸型コネクタ

ナイロンコネクタ

同軸コネクタ

ミスミ

SMA (プラグ&ジャック)



IEC MIL ハンダ 圧着 金メッキ センサー 2D CAD

●在庫品は、ご希望によりPM0026のご注文で当日出荷致します。

在庫品

ココが特長

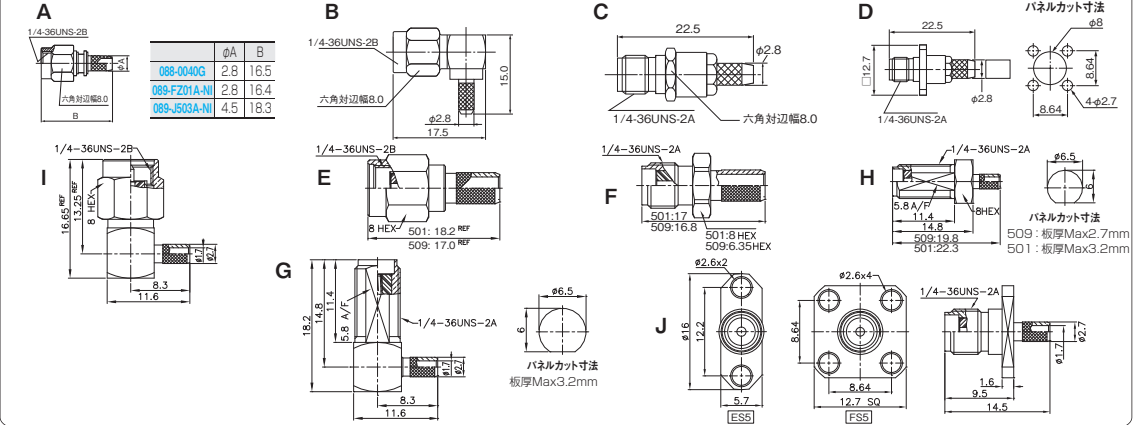
マイクロ波用に高性能 / 高信頼のSMAコネクタ

- マイクロ波用として使用する高性能な超小型コネクタです。
- 使用周波数範囲も広く、0~18GHzまでとなっております。
- 本体シェルはステンレス鋼のため、堅牢で耐久性にすぐれています。

注意

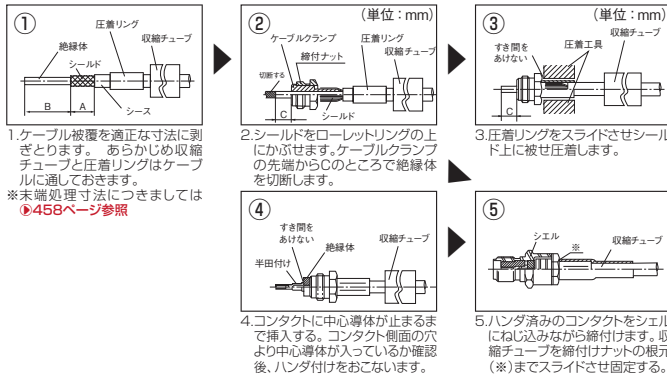
- ・規定の性能を発揮させるには、適合するケーブルを使用して下さい。
- ・圧着には推奨工具(0457ページ)を使用して下さい。
- ・早見表(0444ページ)でもご確認いただけます。

外形図



- 角型コネクタ
- 基板間コネクタ
- 丸型コネクタ
- ナイロンコネクタ
- 同軸コネクタ

圧着方法 (088-021Gの場合) ※その他コネクタの圧着方法▶458ページ



M材料/仕上

項目	材料	仕上
本体シェル	ステンレス鋼(088-****)	金メッキ(088-****)
	黄銅(089-****)	ニッケルメッキ(089-****)
	黄銅(MF78****)	金メッキ(MF78****)
絶縁体(インシュレータ)	PTFE(テフロン)	—
ピンコンタクト	黄銅	金メッキ
ソケットコンタクト	ベリリウム銅	金メッキ
圧着用リング(フェールール)	黄銅	金メッキ(088-****) ニッケルメッキ(089-****)
Oリング(ガスケット)	シリコンゴム	—
収縮チューブ	架橋ポリオレフィン	—



1個単位



Order 注文例

型番
089-FZ01A-NI

型番	製造元	タイプ	形状	適合ケーブル ▶1665ページ	外形図	インピーダンス Ω	定格電圧		耐電圧	接触抵抗 DC1V/1A	周波数帯域 GHz (DC~)	VSWR 以下	絶縁抵抗 MOHΩ / DC500V	重量 g	平均通電率 1~9個
							AC V	AC V / 分							
089-J503A-NI	ユ	プラグ	P	RG-58AU	A	50	330	1000	3mΩ	12.4	1.15+0.03F/0.1~12.4GHz	1000	3.5	570	
MF78P1-NS501	海外			RG-188AU	A		120	500	3mΩ	12.4	1.4/0.1~12.4GHz	5000	5	250	
088-0040G	ユ			1.5D-2V	A		330	1000	3mΩ	12.4	1.2/0.1~4GHz	1000	3.1	1,235	
089-FZ01A-NI	ユ			RG-188AU/1.5D-2V	E		250	750	3mΩ	12.4	1.2/0.1~3GHz	5000	3	570	
MF78P1-NS509	海外			RG-188AU/1.5D-2V	E		120	500	3mΩ	12.4	1.3/0.1~12.4GHz	5000	3	250	
088-1021G	ユ		LP	RG-188AU	B		250	750	3mΩ	12.4	1.15+0.2F/0.1~3GHz	5000	5	2,147	
089-K604A-NI	ユ			1.5D-2V	B		250	750	3mΩ	12.4	1.2/0.1~3GHz	1000	5.6	1,188	
MF78P1-NR5	海外			RG-188AU/1.5D-2V	I		120	500	3mΩ	12.4	1.5/0.1~12.4GHz	5000	6	320	
088-4021G	ユ			RG-188AU	C		250	750	3mΩ	2	1.8/0.1~1GHz	1000	3.8	2,280	
MF78J1-NS509	海外			RG-188AU	F		120	500	6mΩ	12.4	1.3/0.1~12.4GHz	5000	3	250	
MF78J1-NS501	海外	ジャック	PJ	RG-58AU	F	120	500	6mΩ	12.4	1.3/0.1~12.4GHz	5000	4	240		
MF78J1-ES5	海外			RG-188AU/1.5D-2V	J	120	500	6mΩ	12.4	1.5/0.1~12.4GHz	5000	3	280		
MF78J1-FS5	海外		RG-188AU	D	120	500	6mΩ	12.4	1.5/0.1~12.4GHz	5000	4	290			
088-5021G	ユ		RG-188AU	D	330	1000	3mΩ	4	1.6/0.1~2GHz	1000	4.8	2,546			
MF78J1-BS501	海外		RG-58AU	H	120	500	6mΩ	12.4	1.5/0.1~12.4GHz	5000	6	270			
MF78J1-BS509	海外		RG-188AU	H	120	500	6mΩ	12.4	1.5/0.1~12.4GHz	5000	5	280			
MF78J1-BR5	海外		LBJ	RG-188AU/1.5D-2V	G	120	500	6mΩ	12.4	1.5/0.1~12.4GHz	5000	6	360		

ユ：コウエツ精機(株)、多：多治見無線電機(株)、テ：テイシシ(株)

ミスミ

SMB(プラグ&ジャック)



MIL JIS ハンタ 圧着 金メッキ センサー 2D CAD

在庫品

RoHS

ココが特長

GPSや無線LANへの使用に適したSMBコネクタ

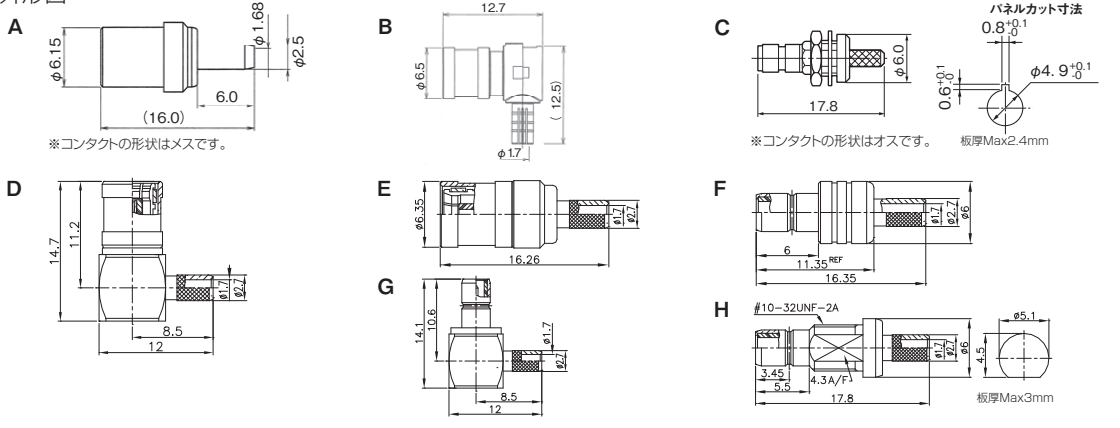
- 嵌合は着脱が簡単なプッシュプル方式の高周波伝送用のコネクタです。
- 機器の小型、軽量化、高信頼性に対応して開発されたため、機器内配線によく使用されます。
- 結線手順▶458ページ



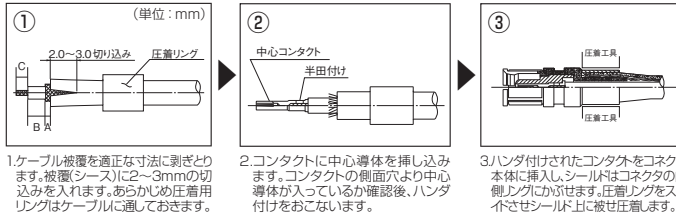
ご注意

- ・同軸コネクタは、嵌合時に外側になる方をプラグ、内側になる方をジャックと呼びます。その為、SMBコネクタのコンタクトは、プラグがメスコンタクト、ジャックがオスコンタクトになります。(下表参照)
- ・規定の性能を発揮するためにケーブルは適合のものをご使用ください。
- ・嵌合はSMBコネクタのプラグ(メス)とジャック(オス)になります。

外形図



圧着方法(080-0060BJの場合)※その他コネクタの圧着方法▶458ページ



1.ケーブル被覆を適正な寸法に剥ぎとります。被覆(シース)に2~3mmの切込みを入れます。あらかじめ圧着用リングはケーブルに通しておきます。

2.コンタクトに中心導体挿し込みます。コンタクトの側面穴より中心導体が入っているか確認後、ハンダ付けをおこないます。

3.ハンダ付けされたコンタクトをコネクタ本体に挿入し、シールドはコネクタの内側ハンダが溶けます。圧着リングをスライドさせシールド上に被せ圧着します。

M材料/仕上

パーツ名	材料	仕上
本体シェル(ボデー・金属部)	黄銅	ニッケルメッキ(080-****) 金メッキ(MF91****)
コンタクト	オス	リン青銅(080-****) ペリウム銅(MF91P1****)
	メス	黄銅
絶縁体(インシュレータ)	PTFE(テフロン)	—
圧着用リング(フェール)	黄銅	ニッケルメッキ(080-****) 金メッキ(MF91****)



Order 注文例

型番

080-HZ39J

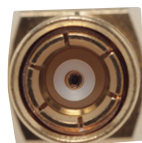


1個単位

型番	製造元	タイプ	形状	適合ケーブル ▶1665ページ	外形図	インピーダンス				周波数帯域 GHz(DC-) 以下	VSWR	絶縁抵抗 MQ以上/ DC500V	重量 g	¥通常単価 1~9個	
						Ω	AC V	ACV/分	DC1V/1A						
080-HZ39J	ユ	プラグ	P	RG-188AU /1.5D-2V	A	50	330	1000	3m Ω	4	1.2+0.15F /0.1~3GHz	1000	3	532	
MF91P1-NS5	海外					E	50	170	500	6m Ω	4	1.3/0.1~4GHz	1000	3	270
MF91P1-NR5	海外					D	50	170	500	6m Ω	4	1.5/0.1~4GHz	1000	4	310
080-RG35A	ユ					B	50	335	1000	3m Ω	4	1.3/0.1~3GHz	1000	4.6	1,036
MF91J1-NS5	海外	ジャック	J	1.5D-2V	F	50	170	500	6m Ω	4	1.3/0.1~4GHz	1000	3	260	
MF91J1-NR5	海外					G	50	170	500	6m Ω	4	1.5/0.1~4GHz	1000	4	280
MF91J1-BS5	海外					H	50	170	500	6m Ω	4	1.3/0.1~4GHz	1000	3	240
080-0060BJ	ユ					BJ	C	50	335	1000	3m Ω	4	1.2+0.1F /0.1~4GHz	1000	3.5

ユ: コウエツ精工機㈱、多: 多治見無線電機㈱、テ: デイシン㈱

嵌合断面写真



形状: プラグ(メスコンタクト)



形状: ジャック(オスコンタクト)

- 在庫品は、ご希望によりPM6:00迄のご注文で当日出荷致します。
- 他社ブランド(ミスミ品以外)非在庫品の出荷日カウントは土日祝日を除きます。
- 通常単価・数量スライド単価・出荷日等の最新情報はミスミVONA eカタログをご参照ください。
- ご注文の数量によっては、都度納期お見積りとなる場合がございます。

パネル/基盤コネクタ/ターミナル

アダプタ/変換アダプタ

BNCコネクタ/Nコネクタ

SMA/SMBコネクタ

同軸コネクタ専用圧着工具

減衰器/その他