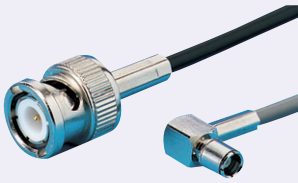


ミスミ

## 自由組合せ同軸コネクタ付ケーブル(ユウエツ精機製 コネクタ使用)

自由長



ココが特長

国内メーカーのコネクタを自由に組み合わせ!

- BNC・SMA・SMBコネクタの各種形状を自由に組み合わせできます。
- 75Ωタイプ・50Ωタイプ等豊富なケーブルラインナップ。
- 長さを0.1m単位で指定いただけます。



片側切落しの場合と両端コネクタ付きの場合の基本単価が異なりますので、ご注意ください。

圧着 信号用

1~10本  
**3** 日目出荷

11~50本  
**5** 日目出荷

急 ストック A

**巻末-9**  
翌日出荷  
¥500/本 5本まで  
翌日出荷品(Aストック)は、注文時にAストック希望とお申し付けください。

指定長(m)	~0.9	1~4	4.1~50
公差	+20mm	+50mm	+指定長の3%

\*指定長の公差は上記の通りになります。

部材ページ ケーブル▶1666(相当品)

価格計算方法 ▶826

RoHS

Order注文例	①CN1側コネクタ BNCP50	-	②ケーブルタイプ 1.5D2V	-	③CN2側コネクタ(注) SMBP	-	④指定長(m) 3.5
----------	---------------------	---	--------------------	---	----------------------	---	----------------

(注)CN2側不要(片側切落し)の場合は、③を詰めて記入ください。

お値引き	
1~49本	通常単価
50~74本	5%
75~99本	10%
100本~	18%

選定ガイド

CN1側/CN2側/指定長の考え方



### コネクタ形状表

ケーブル種類	コネクタタイプ インピーダンス 形状	BNC(バヨネット式コネクタ)				
		BNCP75	BNCP50	BNCLP	BNCPJ	BNCPJ
		75Ω ストレートプラグ	50Ω ストレートプラグ	50Ω L型プラグ	50Ω ストレートジャック	50Ω パネルジャック
RG188AU			050-1391A ▶453ページ			
1.5D2V			050-1391D ▶453ページ			
RG58AU			050-1391N ▶453ページ	050-1393N ▶453ページ	050-J605A ▶453ページ	050-1430N ▶452ページ
3D2W			050-1322 ▶451ページ			
3D2V			050-1392A ▶453ページ	050-1395N-3DV ▶453ページ	050-J605B-3DV ▶453ページ	050-1432N ▶452ページ
3C2V		050-1392N ▶453ページ				
5D2V			050-1372 ▶453ページ			

ケーブル種類	コネクタタイプ インピーダンス 形状	SMB(ワンタッチ式コネクタ)			SMA(ネジコミ式コネクタ)	
		SMBP	SMBLP	SMBPJ	SMAP	SMALP
		50Ω ストレートプラグ	50Ω LP(L型プラグ)	50Ω バルクヘッドジャック	50Ω ストレートプラグ	50Ω L型プラグ
RG188AU		080-HZ39J ▶456ページ	080-RG35A ▶456ページ		088-0040G ▶455ページ	088-1021G ▶455ページ
1.5D2V		080-HZ39J ▶456ページ	080-RG35A ▶456ページ	080-0060BJ ▶456ページ	089-FZ01A-NI ▶455ページ	089-K604A-NI ▶455ページ
RG58AU					089-J503A-NI ▶455ページ	

コネクタ付ケーブル  
選定方法  
角型コネクタ付ケーブル  
同軸コネクタ付ケーブル  
丸型コネクタ付ケーブル  
ナイロンコネクタ付ケーブル  
カスタムサービス

コネクタ付ケーブル資料

## ■ケーブル仕様表

ケーブルタイプ	規格	インピーダンス	外径(mm)	外皮材質	波長短縮率	周波数帯域	定格電圧AC/V	使用温度範囲
RG188AU	MIL規格	50Ω	2.6	TFE	70%	DC~2GHz	500V	-70~+250℃
RG58AU		50Ω	5		67%			
1.5D2V	JIS規格	50Ω	3	PVC	66%			-20~+60℃
3D2W		50Ω	6.4		66%			
3D2V		50Ω	5.3		66%			
3C2V		75Ω	5.2		66%			
5D2V		50Ω	7.3		66%			

1本単位

①CN1側コネクタ	②ケーブルタイプ	③CN2側コネクタ ※片端の場合は選定不要です。	④指定長(m)	¥通常単価												
				基本単価		ケーブル単価/m										
				片端の場合	両端の場合	RG188AU	1.5D2V	RG58AU	3D2V	3D2W	3C2V	5D2V				
BNCPT75 (75Ω)	3C2V	BNCPT75	0.3~50 0.1m毎に指定可	1,540	3,080											
BNCPS50 (50Ω)	RG188AU 1.5D2V RG58AU 3D2V 3D2W 5D2V	BNCPS50	RG188AU 1.5D2V の場合 0.1 ~ 5 0.1m毎に 指定可	1,310	2,620	680	66	78	84	156			114			
		SMBP		1,310	2,350	680	66									
		SMBLP		1,310	2,710	680	66									
		SMBPJ		1,310	2,540		66									
		SMAP		1,310	3,210	680	66	78								
BNCPLP (50Ω)	RG188AU 1.5D2V	SMALP	1,310	3,210	680	66										
		BNCPS50	1,700	3,010			78	84								
		BNCPLP	1,700	3,400			78	84								
BNCJ (50Ω)	RG58AU 3D2V	SMAP	1,700	3,820			78									
		BNCPS50	1,430	2,740			78	84								
		BNCPLP	1,430	3,130			78	84								
BNCJP (50Ω)	RG58AU 3D2V	BNCJ	0.3 ~ 50 0.1m毎に 指定可	1,430	2,860			78	84							
		SMAP	1,430	3,550			78									
		BNCPS50	1,850	3,160			78	84								
		BNCPLP	1,850	3,550			78	84								
BNCJP (50Ω)	RG58AU 3D2V	BNCJ	0.1m毎に 指定可	1,850	3,280			78	84							
		BNCPLP	1,850	3,700			78	84								
		BNCJP	1,850	3,970			78									
		SMAP	1,850	3,970			78									
SMBP (50Ω)	RG188AU 1.5D2V	SMBP	5D2V の場合 0.3 ~ 100 0.1m毎に 指定可	1,260	2,300	680	66									
		SMAP	1,260	3,160	680	66										
		SMALP	1,260	4,110	680	66										
		SMBPJ	1,400	2,660	680	66										
SMBLP (50Ω)	RG188AU 1.5D2V	SMBLP	0.3 ~ 100 0.1m毎に 指定可	1,400	3,020	680	66									
		SMAP	1,400	3,520	680	66										
		SMALP	1,400	4,470	680	66										
		SMBPJ	1,400	4,470	680	66										
SMBPJ (50Ω)	1.5D2V	SMBP	0.1m毎に 指定可	1,230	2,490		66									
		SMBLP	1,230	2,850		66										
		SMBPJ	1,230	2,460		66										
		SMAP	1,230	3,350		66										
		SMALP	1,230	4,300		66										
SMAP (50Ω)	RG188AU 1.5D2V RG58AU	SMAP		1,900	4,020	680	66	78								
SMALP (50Ω)	RG188AU 1.5D2V	SMAP		2,850	4,970	680	66									
		SMALP		2,850	5,920	680	66									

価格表に記載の「基本単価」と「ケーブル単価×必要メートル数」を足した料金が通常単価になります。

※有料追加加工がある場合は、通常単価に追加加工料金を足した料金になります。

基本単価 + ケーブル料金(ケーブル単価×必要m数) = 通常単価

いつもの取引先の見積回答が遅い...そんな時は、  
**VONAサポートセンターへ ☎0120-343-256**  
※IP電話からお掛けの場合番号巻末-11

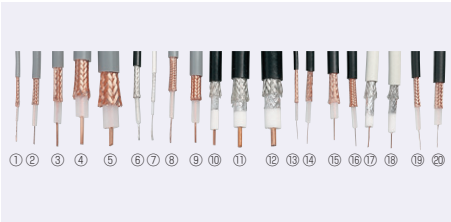
●在庫品は、ご希望によりPM6:00迄のご注文で当日出荷致します。  
 ●他社ブランド(ミスミ品以外)非在庫品の出荷日カウントは土日祝日を除きます。

コネクタ付ケーブル

同軸コネクタ付ケーブル  
低周波計測用ケーブル

ミスミ

汎用同軸ケーブル各種 C/D/RGタイプ



**ココが特長** 50Ω/75Ωの同軸ケーブルを揃えました



ご注意

・ご注文の際に指定長と数量を混同されないようご注意ください。  
 ・映像・音声信号用以外の用途には使用できません。  
 ・標準減衰量については、OP1672にてご確認ください。

**3** 日日出荷

※詳細は、下記価格表内の通常出荷日をご覧ください



ストックA

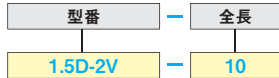
巻末-9

翌日出荷 ¥500/本  
 ストック出荷については価格欄記載のOKマークの商品に限ります。

**RoHS**



Order  
注文例



※「(」: 半角括弧、「|」: イチ、「|」: アイ、「|」: セロ、「|」: オー」などの記号が含まれる場合はご注文前に十分ご確認ください。

使用温度範囲	-20~60℃
曲げ半径	仕上外径×4倍(固定部のみ) ※RG188AUは8倍

※RG-188AUの耐熱温度は-70~250℃です。

仕様

特徴	写真	型番	全長 (m)	特性インピーダンス Ω (10MHz)	導体			誘電体		外部導体1		外部導体2		外部導体3		シース			電気的特性				質量 kg/m
					材質	構成本/mm	材質	外径約mm	材質	外径約mm	材質	外径約mm	材質	外径約mm	材質	色	外径約mm	導体抵抗 Ω/km (20℃)	総線特性 MΩ/km	耐電圧 V/分	波長短縮率 %	静電容量 Nf/km	
汎用	①	1.5D-2V	10 20 50 100 (一巻)	50	AC	7/0.18	PE	1.6	AC	2.2	—	—	—	PVC	灰色	3	110	1000	1000	66	104	18	
	②	3D-2V			AC	7/0.32	PE	3	AC	3.7	—	—	—	PVC	灰色	5.3	33.3	1000	1000	66	100	44	
	③	5D-2V			AC	1/1.4	PE	4.8	AC	5.5	—	—	—	PVC	灰色	7.3	11.7	1000	1000	66	100	81	
	④	8D-2V			AC	1/2.3	PE	7.8	AC	8.7	—	—	—	PVC	灰色	11.1	4.23	1000	1000	66	100	101	
	⑤	10D-2V			AC	1/2.9	PE	9.7	AC	10.7	—	—	—	PVC	灰色	13.1	2.67	1000	1000	66	102	260	
RGタイプ	⑥	RG-58AU			TAC	19/0.18	PE	2.9	TAC	3.6	—	—	—	PVC	黒	5	40.7	1000	1000	67	102	40	
	⑦	RG-188AU			SCW	7/0.17	TFE	2	S	2	—	—	—	TFE	白	2.6	292.9	—	2000	70	98	18	
二重シールド	⑧	3D-2W			AC	7/0.32	PE	3	AC	3.7	AC	4.4	—	—	PVC	灰色	6.4	33.3	1000	1000	66	100	75
高発泡	⑨	5D-2W			AC	1/1.4	PE	4.8	AC	5.5	AC	6.2	—	—	PVC	灰色	8	11.7	1000	1000	66	102	120
	⑩	5D-FB			AC	1/1.8	PEF	5	アルミ	—	TAC	5.7	—	—	PVC	黒	7.5	7.05	1000	1000	79	85	72
	⑪	8D-FB	AC	1/2.8	PEF	7.8	アルミ	—	TAC	8.8	—	—	PVC	黒	11.1	2.86	1000	1000	79	85	166		
	⑫	10D-FB	AC	1/3.5	PEF	10	アルミ	—	TAC	11	—	—	PVC	黒	13	1.83	1000	1000	79	85	237		
	⑬	1.5C-2V	AC	1/0.26	PEF	1.6	AC	2.2	—	—	—	—	PVC	黒	3	968	1000	1000	66	69	18		
汎用	⑭	3C-2V	AC	1/0.5	PE	3.1	ACC	3.8	—	—	—	—	PVC	黒	5.2	91.4	1000	1000	66	67	38		
	⑮	5C-2V	AC	1/0.8	PE	4.8	AC	5.4	—	—	—	—	PVC	黒	7.2	35.9	1000	1000	66	67	66		
	⑯	3C-2W	AC	1/0.5	PE	3.1	AC	3.8	AC	4.5	—	—	PVC	黒	6.5	91.4	1000	1000	66	67	75		
	⑰	S-5C-FB	AC	1/1.5	PEF	5	アルミ	5.1	TAC	5.8	—	—	PVC	白	7.7	21.1	1000	1000	79	56	63		
	⑱	5C-FB-TNL	AC	1/1.5	PEF	4.85	アルミ	5	TAC	5.7	アルミ	—	PVC	白	7.7	21.1	1000	1000	79	56	61		
デジタル放送用	⑲	L-3C2VS	AC	7/0.18	PE	3.1	AC	3.6	—	—	—	—	PVC	黒	5.5	104.8	—	1000	66	67±3	45		
カナレ電気	⑳	L-5C2VS	AC	7/0.26	PE	4.8	AC	5.3	—	—	—	—	PVC	黒	7.4	50.2	—	1000	66	67±3	68		

CW 軟銅より線 AC 軟銅線 ACC 銅覆アルミ合金線 PE ポリエチレン PVC 塩化ビニル アルミ アルミ箔銀付け接着プラスチックテープ  
 TFE ぶっ素樹脂 SCW 銀めっき被覆銅線 PEF 発泡ポリエチレン S 銀めっき軟銅線 TAC すすめっき軟銅線

1巻単位



型番	全長 (m)	¥通常単価		通常出荷日	
		全長	100m	通常	3日目
1.5D-2V	100 (一巻)	4,520	3日目 (3巻まで)	OK (5本まで)	
3D-2V		5,770			
5D-2V		9,340			
8D-2V		22,670			
10D-2V		31,840			
RG-58AU		7,010			
RG-188AU		58,500			
3D-2W		14,450			
5D-2W		19,660			
5D-FB		10,420			
8D-FB	28,450				
10D-FB	40,080				
1.5C-2V	4,920				
3C-2V	4,550				
5C-2V	6,190				
3C-2W	11,740				
S-5C-FB	5,260				
5C-FB-TNL	6,980				
L-3C2VS	7,800				
L-5C2VS	10,700				

1本単位

型番	全長 (m)	¥指定長単価			通常出荷日	
		50m	20m	10m	通常	翌日 Aストック (プラス500円/本)
1.5D-2V	10 20 50	2,830	1,430	650	3日目 (5本まで)	OK (5本まで)
3D-2V		3,620	1,520	840		
5D-2V		4,870	2,180	1,210		
8D-2V		15,190	7,500	4,750		
10D-2V		21,380	10,520	6,650		
RG-58AU		4,560	1,870	990		
RG-188AU		35,750	15,000	7,880		
3D-2W		9,680	4,770	3,630		
5D-2W		13,200	6,500	4,130		
5D-FB		7,030	3,450	2,180		
8D-FB	19,060	9,420	5,930			
10D-FB	23,890	11,580	7,190			
1.5C-2V	3,070	1,340	710			
3C-2V	2,870	1,240	660			
5C-2V	3,840	1,660	890			
3C-2W	7,960	3,930	2,600			
S-5C-FB	3,360	1,580	1,000			
5C-FB-TNL	5,150	2,030	1,300			
L-3C2VS	5,250	2,840	1,420			
L-5C2VS	7,500	4,060	2,030			

※50・20・10の指定長販売は、5本まで3日日出荷可能です。

いつもの取引先の見積回答が遅い...そんな時は、  
 VONAサポートセンターへ ☎0120-343-256  
※IP電話からお掛けの場合巻末-11

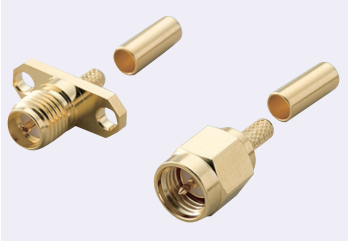
●在庫品は、ご希望によりPM6:00迄のご注文で当日出荷致します。  
 ●他社ブランド(ミスミ品以外) 非在庫品の出荷日カウントは土日祝日を除きます。

一般同軸ケーブル  
 その他同軸ケーブル



ミスミ

## SMA (プラグ&ジャック)



IEC MIL ハンダ 圧着 金メッキ センサー 2D CAD

●在庫品は、ご希望によりPM0026のご注文で当日出荷致します。

**在庫品**

**ココが特長**

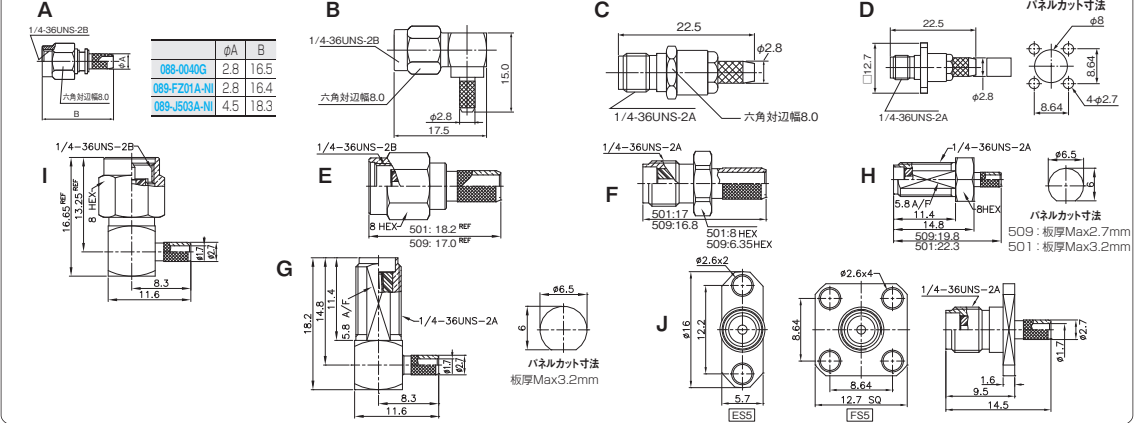
### マイクロ波用に高性能 / 高信頼のSMAコネクタ

- マイクロ波用として使用する高性能な超小型コネクタです。
- 使用周波数範囲も広く、0~18GHzまでとなっております。
- 本体シェルはステンレス鋼のため、堅牢で耐久性にすぐれています。

**注意**

- ・規定の性能を発揮させるには、適合するケーブルを使用して下さい。
- ・圧着には推奨工具(0457ページ)を使用して下さい。
- ・早見表(0444ページ)でもご確認いただけます。

### 外形図



角型コネクタ

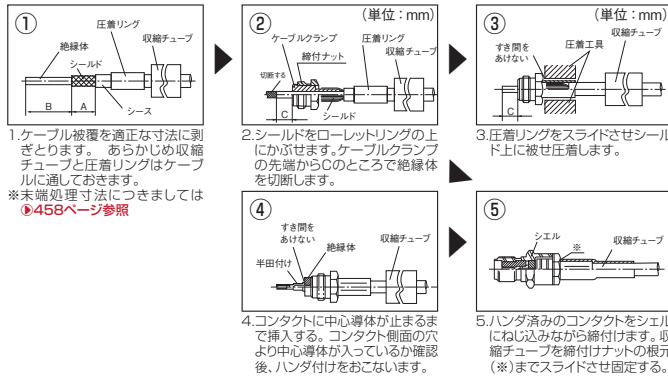
基板間コネクタ

丸型コネクタ

ナイロンコネクタ

同軸コネクタ

### 圧着方法 (088-021Gの場合) ※その他コネクタの圧着方法▶458ページ



### M材料/仕上

項目	材料	仕上
本体シェル	ステンレス鋼(088-****)	金メッキ(088-****)
	黄銅(089-****)	ニッケルメッキ(089-****)
	黄銅(MF78****)	金メッキ(MF78****)
絶縁体(インシュレータ)	PTFE(テフロン)	—
ピンコンタクト	黄銅	金メッキ
ソケットコンタクト	ベリリウム銅	金メッキ
圧着用リング(フェールール)	黄銅	金メッキ(088-****) ニッケルメッキ(089-****)
Oリング(ガスケット)	シリコンゴム	—
収縮チューブ	架橋ポリオレフィン	—



1個単位



Order 注文例

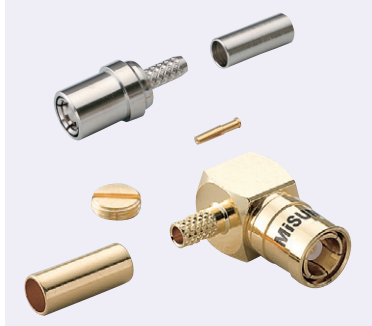
型番  
**089-FZ01A-NI**

型番	製造元	タイプ	形状	適合ケーブル ▶1665ページ	外形図	インピーダンス Ω	定格電圧		耐電圧	接触抵抗 DC1V/1A	周波数帯域 GHz (DC~)	VSWR 以下	絶縁抵抗 MOHΩ / DC500V	重量 g	平均通電率 1~9個
							AC V	AC V / 分							
089-J503A-NI	ユ	プラグ	P	RG-58AU	A	50	330	1000	3mΩ	12.4	1.15+0.03F/0.1~12.4GHz	1000	3.5	570	
MF78P1-NS501	海外			RG-188AU	A		120	500	3mΩ	12.4	1.4/0.1~12.4GHz	5000	5	250	
088-0040G	ユ			1.5D-2V	A		330	1000	3mΩ	12.4	1.2/0.1~4GHz	1000	3.1	1,235	
089-FZ01A-NI	ユ			RG-188AU/1.5D-2V	E		250	750	3mΩ	12.4	1.2/0.1~3GHz	5000	3	570	
MF78P1-NS509	海外			RG-188AU/1.5D-2V	E		120	500	3mΩ	12.4	1.3/0.1~12.4GHz	5000	3	250	
088-1021G	ユ		LP	RG-188AU	B		250	750	3mΩ	12.4	1.15+0.2F/0.1~3GHz	5000	5	2,147	
089-K604A-NI	ユ			1.5D-2V	B		250	750	3mΩ	12.4	1.2/0.1~3GHz	1000	5.6	1,188	
MF78P1-NR5	海外			RG-188AU/1.5D-2V	I		120	500	3mΩ	12.4	1.5/0.1~12.4GHz	5000	6	320	
088-4021G	ユ			RG-188AU	C		250	750	3mΩ	2	1.8/0.1~1GHz	1000	3.8	2,280	
MF78J1-NS509	海外			RG-188AU	F		120	500	6mΩ	12.4	1.3/0.1~12.4GHz	5000	3	250	
MF78J1-NS501	海外	ジャック	PJ	RG-58AU	F	120	500	6mΩ	12.4	1.3/0.1~12.4GHz	5000	4	240		
MF78J1-ES5	海外			RG-188AU/1.5D-2V	J	120	500	6mΩ	12.4	1.5/0.1~12.4GHz	5000	3	280		
MF78J1-FS5	海外			RG-188AU	J	120	500	6mΩ	12.4	1.5/0.1~12.4GHz	5000	4	290		
088-5021G	ユ		BJ	RG-188AU	D	330	1000	3mΩ	4	1.6/0.1~2GHz	1000	4.8	2,546		
MF78J1-BS501	海外			RG-58AU	H	120	500	6mΩ	12.4	1.5/0.1~12.4GHz	5000	6	270		
MF78J1-BS509	海外			RG-188AU	H	120	500	6mΩ	12.4	1.5/0.1~12.4GHz	5000	5	280		
MF78J1-BR5	海外			LBJ	RG-188AU/1.5D-2V	G	120	500	6mΩ	12.4	1.5/0.1~12.4GHz	5000	6	360	

ユ: コウエツ精機(株)、多: 多治見無線電機(株)、テ: テイシン(株)

ミスミ

## SMB(プラグ&ジャック)



MIL JIS ハンタ 圧着 金メッキ センサー 2D CAD

在庫品

RoHS

ココが特長

### GPSや無線LANへの使用に適したSMBコネクタ

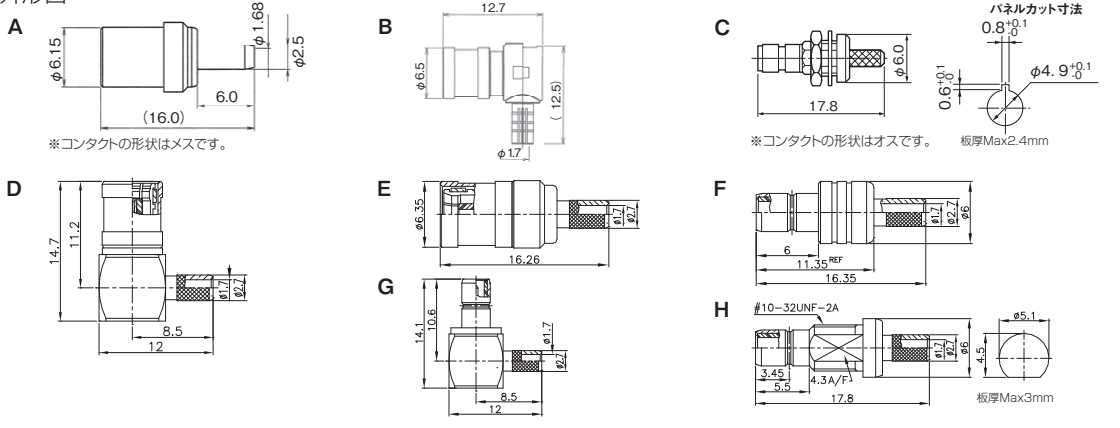
- 嵌合は着脱が簡単なプッシュプル方式の高周波伝送用のコネクタです。
- 機器の小型、軽量化、高信頼性に対応して開発されたため、機器内配線によく使用されます。
- 結線手順▶458ページ



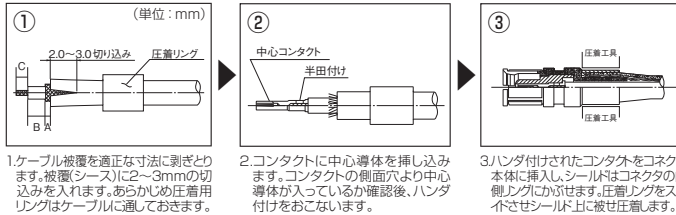
ご注意

- ・同軸コネクタは、嵌合時に外側になる方をプラグ、内側になる方をジャックと呼びます。その為、SMBコネクタのコンタクトは、プラグがメスコンタクト、ジャックがオスコンタクトになります。(下表参照)
- ・規定の性能を発揮するためにケーブルは適合のものをご使用ください。
- ・嵌合はSMBコネクタのプラグ(メス)とジャック(オス)になります。

### 外形図



### 圧着方法(080-0060BJの場合)※その他コネクタの圧着方法▶458ページ



### M材料/仕上

パーツ名	材料	仕上
本体シェル(ボデー・金属部)	黄銅	ニッケルメッキ(080-****) 金メッキ(MF91****)
コンタクト	オス	リン青銅(080-****) ペリリウム銅(MF91P1****)
	メス	黄銅
絶縁体(インシュレータ)	PTFE(テフロン)	—
圧着用リング(フェール)	黄銅	ニッケルメッキ(080-****) 金メッキ(MF91****)



1個単位



Order  
注文例

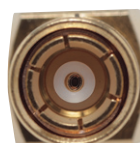
型番

080-HZ39J

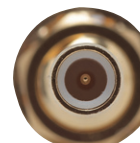
型番	製造元	タイプ	形状	適合ケーブル ▶1665ページ	外形図	インピーダンス				周波数帯域 GHz(DC-) 以下	VSWR	絶縁抵抗 MQ以上/ DC500V	重量 g	¥通常単価 1~9個
						Ω	AC V	ACV/分	DC1V/1A					
080-HZ39J	ユ	プラグ	P	RG-188AU /1.5D-2V	A	50	330	1000	3mΩ	4	1.2+0.15F /0.1~3GHz	1000	3	532
MF91P1-NS5	海外					50	170	500	6mΩ	4	1.3/0.1~4GHz	1000	3	270
MF91P1-NR5	海外					50	170	500	6mΩ	4	1.5/0.1~4GHz	1000	4	310
080-RG35A	ユ					50	335	1000	3mΩ	4	1.3/0.1~3GHz	1000	4.6	1,036
MF91J1-NS5	海外	ジャック	J	1.5D-2V	F	50	170	500	6mΩ	4	1.3/0.1~4GHz	1000	3	260
MF91J1-NR5	海外					50	170	500	6mΩ	4	1.5/0.1~4GHz	1000	4	280
MF91J1-BS5	海外					50	170	500	6mΩ	4	1.3/0.1~4GHz	1000	3	240
080-0060BJ	ユ					50	335	1000	3mΩ	4	1.2+0.1F /0.1~4GHz	1000	3.5	618

ユ: コウエツ精工機㈱、多: 多治見無線電機㈱、テ: デイシン㈱

### 嵌合断面写真



形状: プラグ(メスコンタクト)



形状: ジャック(オスコンタクト)

- 在庫品は、ご希望によりPM6:00迄のご注文で当日出荷致します。
- 他社ブランド(ミスミ品以外)非在庫品の出荷日カウントは土日祝日を除きます。
- 通常単価・数量スライド単価・出荷日等の最新情報はミスミVONA eカタログをご参照ください。
- ご注文の数量によっては、都度納期お見積りとなる場合がございます。

パネル/  
基板コネクタ/  
ターミナル

アダプタ/  
変換アダプタ

BNCコネクタ/  
Nコネクタ

SMA/SMB  
コネクタ

同軸コネクタ  
専用圧着工具

減衰器/  
その他