

ミスミ

プラグハウジング



172167-1

CSA UL TÜV 圧着 乱し込み 信号用 電源用 センサー モーター 2D CAD

在庫品

RoHS

ココが特長

- 誤嵌合防止機構のある小型・高密度ハウジング
- オス(ピン)コンタクト、メス(ソケット)コンタクトの両方が組み込めるプラグハウジングです。
- ミスミではバック品販売の為、ミスミオリジナル型番での販売となります。
- 製造元：タイコエレクトロニクス

基本仕様

- 定格電流 : 7A(AWG18または0.75mm²時)
- 定格電圧 : AC600V(UL,CSA)
- 適応電線サイズ : AWG26~AWG16、または0.15mm²~2.0mm²
- 特性や材質は [☉365ページ](#)

※定格値は[☉368ページ](#)の専用コンタクトを組み込んだときの値です。



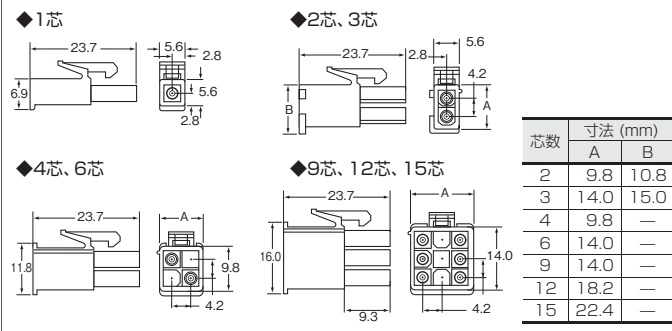
- ・数量は20個/パックです。ご注意ください。
- ・コンタクトは別売りとなります。(☉368ページ)
- ・組合せ相手はソケットハウジング(☉367ページ)、パネル取付用ソケットハウジング(☉368ページ)



Order 注文例	型番 172164-1-20P
--------------	--------------------

外形図

(単位: mm)



1パック単位 20個入

型番	芯数	¥通常単価 1~5パック	重量 (g)
172164-1-20P	1	480	0.6
172165-1-20P	2	500	0.9
172166-1-20P	3	500	1.2
172167-1-20P	4	790	1.4
172168-1-20P	6	790	1.8
172169-1-20P	9	1,020	2.5
172170-1-20P	12	1,250	3.3
172171-1-20P	15	1,570	4.2

ミスミ

ソケットハウジング



172234-1

CSA UL TÜV 圧着 乱し込み 信号用 電源用 センサー モーター 2D CAD

在庫品

RoHS

ココが特長

- プラグハウジングと中継接続の行えるソケットハウジングです。
- オス(ピン)コンタクト、メス(ソケット)コンタクトの両方が組み込めます。
- ミスミではバック品販売の為、ミスミオリジナル型番での販売となります。
- 製造元：タイコエレクトロニクス

基本仕様

- 定格電流 : 7A(AWG18または0.75mm²時)
- 定格電圧 : AC600V(UL,CSA)
- 適応電線サイズ : AWG26~AWG16、または0.15mm²~2.0mm²
- 特性や材質は [☉365ページ](#)

※定格値は[☉368ページ](#)の専用コンタクトを組み込んだときの値です。



- ・数量は20個/パックです。ご注意ください。
- ・コンタクトは別売りとなります。(☉368ページ)
- ・組合せ相手はプラグハウジング(☉367ページ)

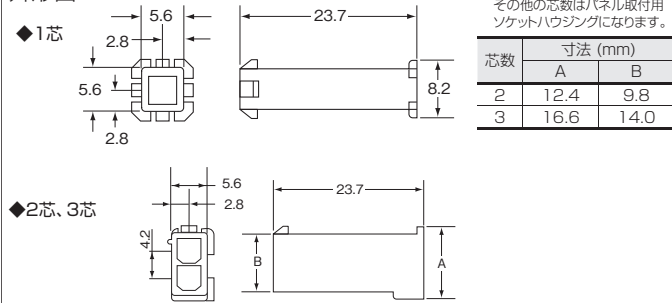


Order 注文例	型番 172156-1-20P
--------------	--------------------

外形図

(単位: mm)

※1芯、2芯、3芯のみです。
その他の芯数はパネル取付用ソケットハウジングになります。



1パック単位 20個入

型番	芯数	¥通常単価 1~5パック	重量 (g)
172156-1-20P	1	440	0.6
172233-1-20P	2	500	1.0
172234-1-20P	3	700	1.4

- 在庫品は、ご希望によりPM6:00迄のご注文で当日出荷致します。
- 他社ブランド(ミスミ品以外) 非在庫品の出荷日カウントは土日祝日を除きます。
- 通常単価・数量スライド単価・出荷日等の最新情報はミスミ VONA eカタログをご参照ください。
- ご注文の数量によっては、都度納期見積りとなる場合がございます。

特長

- ミニユニバーサル・メーテンロックコネクタは、最大芯数15芯の場合でも約22mm×15mmという小型なサイズで、昨今の機器の小型、高密度化に適したナイロンコネクタです。
- 種類としては電線を取り付けるプラグ、中継用に使用するソケット、またパネル取付用に使用するソケットがあります。
- プラグ、ソケットの両方にオスコンタクト、メスコンタクトを自由に組み込むことができるため、同一プラグや同一ソケットの中にオス(ピン)コンタクトとメス(ソケット)コンタクトが混在するという状態が可能です。これにより誤挿入防止機能を付加することができます。
- コンタクトはオス、メス両方ともハウジング内に納まり露出していないので、どちらでも電源供給側に使用することができます。
- UL,CSA,VDEの規格を取得しているため安全上も安心してご使用いただけます。
- ダイスの交換だけで各種のナイロンコネクタが圧着できるプロクリンバ工具(○375ページ)が使用できることも特長といえます。
- UL No.E28476

共通仕様

材料/仕上

項目	材料	仕上
ハウジング	66ナイロン樹脂	UL94V-0
コンタクト	黄銅(燐青銅)	スズメッキ

適用電線サイズ

サイズ	AWG	導体断面積(mm ²)
	26~16	0.15~2.0

仕様

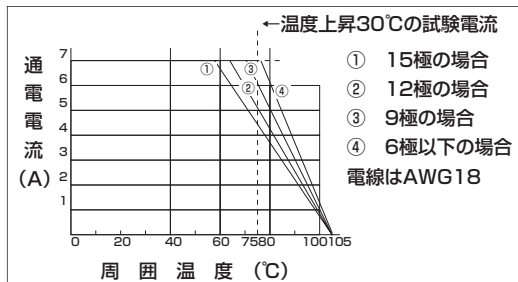
項目	内容
定格電流	7A(AWG18使用時)以下
定格電圧(UL,CSA認定)	AC600V以下
定格電圧(電気用品安全法準拠)	AC300V以下
耐電圧	AC1500V/1分間
絶縁抵抗	1000MΩ以上
接触抵抗	10mΩ以下
使用温度範囲	-20℃~+105℃(注)
適用/パネル厚	0.8~2.0mm
耐久性(繰返し挿抜)	抜き差しを24回繰り返した後コネクタ挿入引抜き力の規格を合格。また接触抵抗は20MΩ以下

(注)使用温度範囲は周囲温度と通電中の温度上昇を合わせたものになります。また通電中に許容される限界温度上昇は30℃までです。よって周囲温度の許容上限は75℃となります。ただし芯数が増えると定格電流を許容できる周囲温度は下がります。右の表を参照の上ご確認ください。

コンタクトについて ※プラグハウジング、ソケットハウジングともにオス(ピン)コンタクト、メス(ソケット)コンタクトの両方が組み込めます。



図1 周囲温度と通電電流と芯数の関係



結合について

