

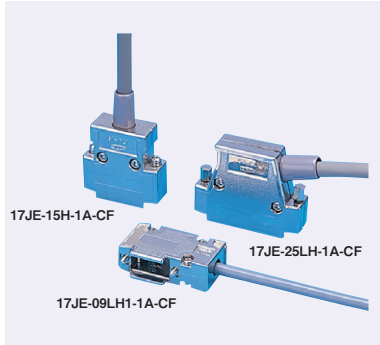
第一電子工業

EMI対策 樹脂フード(薄型タイプ/アングルタイプ)

新ベース

在庫品

RoHS



ココが特長

ケーブル引出方向アングルも選択可能な薄型タイプ

- 厚みが15mmと薄いフードです。(アングル25芯(高密度44芯)用は16mm)
- 9芯(高密度15芯)と25芯(高密度44芯)はケーブルを横から引き出すアングルタイプを使用することによりさらにスペースを有効に使う事が可能です。
- 表面にはニッケルメッキ処理が施してあるためEMI(電磁障害)対策に適したフードです。



このフードは次のコネクタには使用できません。
EMI圧接Dsub(●23ページ)
高電流Dsub(●26ページ)
写真は使用例です。商品はフードのみです。ケーブルは含まれません。

材料・仕上

項目	材料	仕上
フード	ABS樹脂、UL94V-0	ニッケルメッキ
結合固定ネジ	黄銅	ニッケルメッキ
ケーブルクランプ	鋼	ニッケルメッキ
ブーツ(9芯用除く)	塩化ビニル	灰色



注文例

型番

17JE-25H-1A-CF

角型コネクタ

基板間コネクタ

丸型コネクタ

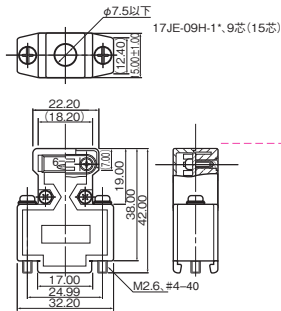
ナイロンコネクタ

同軸コネクタ

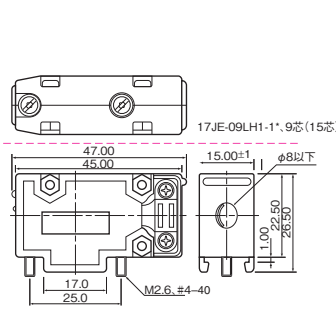
外形図 ()内は高密度Dsub用芯数

(単位: mm)

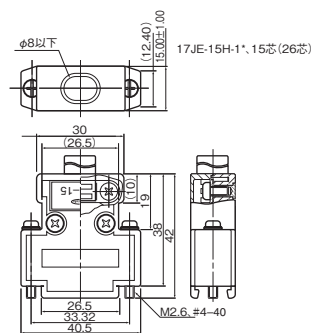
◆9芯(15芯)ストレート



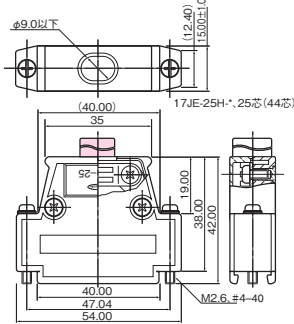
◆9芯(15芯)アングル



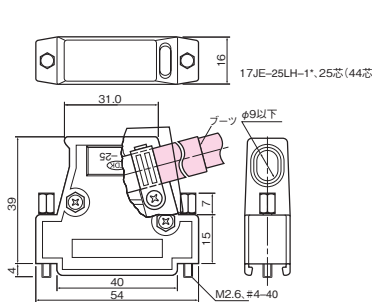
◆15芯(26芯)ストレート



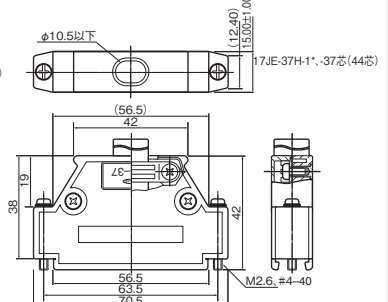
◆25芯(44芯)ストレート



◆25芯(44芯)アングル



◆37芯(62芯)ストレート



※9芯(15芯)用にブーツは付属しません。



1個単位

型番	芯数 ()は高密度型	ケーブル引出方向	スクリュータイプ	¥通常単価		重量 g
				1~9個		
17JE-09H-1A-CF	9(15)	ストレート	M2.6	286	14.5	
17JE-15H-1A-CF	15(26)			319	20.7	
17JE-25H-1A-CF	25(44)			325	23.7	
17JE-37H-1A-CF	37(62)			374	27.7	
17JE-09H-1C-CF	9(15)			415	15.1	
17JE-15H-1C-CF	15(26)		623	21.6		
17JE-25H-1C-CF	25(44)		514	24.1		
17JE-37H-1C-CF	37(62)		693	28.5		
17JE-09LH1-1A-CF	9(15)		アングル	#4-40	643	14.7
17JE-25LH-1A-CF	25(44)				663	23.4
17JE-09LH1-1C-CF	9(15)	643			15.5	
17JE-25LH-1C-CF	25(44)	663			24.0	

ミスミ VONA 配線部品 検索

WEBなら9,700シリーズ以上掲載。取扱拡大中!!

●通常単価・数量スライド単価・出荷日等の最新情報はミスミVONA eカタログをご参照ください。
●ご注文の数量によっては、都度納期お見積りとなる場合がございます。