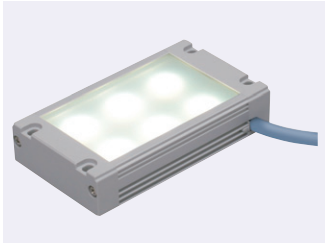


ミスミ

LZ21シリーズ 低発熱



白色 LED

在庫品

RoHS

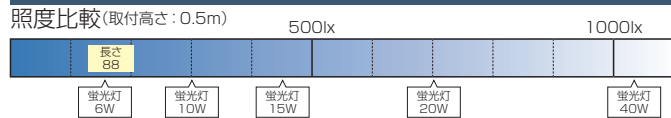
ココが
特長

低発熱、コンパクト形状で配置が自由自在

- 盤内の奥まったところに最適な小型形状
- 配線取り回しが容易なミスミNA2517Tを採用
- 日亜化学工業株式会社製LEDを採用。国内製

注意

・LED素子には発光色、明るさにバラツキがあるため、同じ型番でも若干発光色、明るさが異なる場合があります。
 ・調光機能がついた電源または機器に接続しないでください。
 ・調光する場合は、LZシリーズ専用の調光器を本体と電源の間に接続してご使用ください。ミスミLED照明以外にはご使用しないでください。(P1302ページ)



1台単位



Order
注文例

| | | |
|------|----|------|
| 型番 | 長さ | LED色 |
| LZ21 | 88 | W |



| 型番 | 長さ | LED色 | ¥通常単価 | ¥スライド単価 |
|------|----|------|---------------|---------------|
| LZ21 | 88 | W(白) | 1~2台 5,100 | 3~8台 4,700 |
| | | | | 9台~ 4,500 |

LED照明

照明
(オブション・
その他)



Example
使用方法

取付例

制御盤内のポイント照明として最適



点灯イメージ

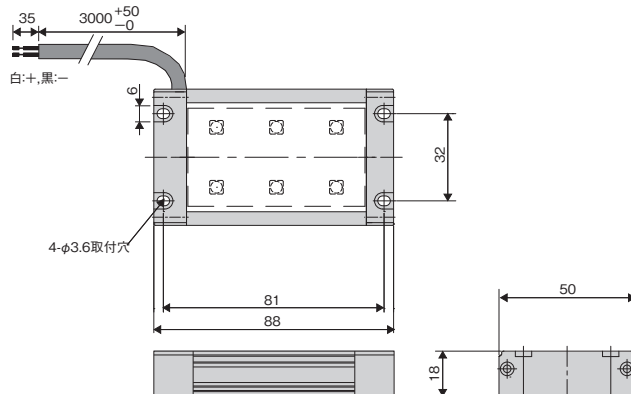


仕様

| | | |
|------------|-----------------------------------|-----------------------------|
| 型番 | LZ21-88-W | |
| 照度(ルクス) | 0.5m | 166lx |
| | 1.0m | 46lx |
| 全光束(ルーメン) | 160lm | |
| LED色 | 白色(4900K) | |
| 入力電圧 | DC24V ± 5% | |
| 入力電流 | 100mA | |
| 消費電力 | 2.4W | |
| 動作環境 | 温度: -20~+60℃、湿度: 40~90%RH(結露なきこと) | |
| 絶縁抵抗 | 100MΩ以上(DC500Vメガーにて): 充電部-非充電部間 | |
| 耐電圧 | AC1000V(1分間): 充電部-非充電部間 | |
| 配光角度 | 約120° | |
| LED寿命 | 40,000時間(光束70%以下) | |
| 保護等級 | IP40 | |
| 材質 | 本体 | アルミ 白アルマイト処理 |
| | 前面カバー | アクリル |
| | ケーブル | ミスミ NA2517T-22-2(0.3mmφ×2C) |
| ケーブルの曲げ半径 | 36mm以上 | |
| 質量(ケーブル含む) | 180g | |

外形図

(単位: mm)



スイッチング電源

ケース付き

DINレール取付



P491ページ

P495ページ