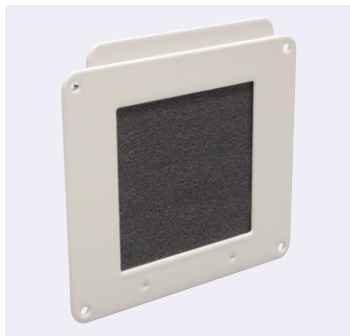


ミスミ

大型ウレタン付ケーブルクランプ



ココが
特長

厚みそのままより高さのあるタイプを追加!

- ウレタン付ケーブルクランプ省スペースタイプの改良品です。
- 高さ方向を広げ、より多くの配線を引き出せる仕様になりました。
- 厚みはそのままなので内部のスペースを有効に利用することができます。



- ・防水防塵構造ではございません。
- ・屋内での使用をお勧めします。
- ・取付用タップ穴はタップ加工後に塗装しているため、ねじ山に塗料がのった状態で出荷します

在庫品

RoHS



Order
注文例

型番
KBK-60

基本仕様

■本体

材質	SPHC
板厚	1.6mm

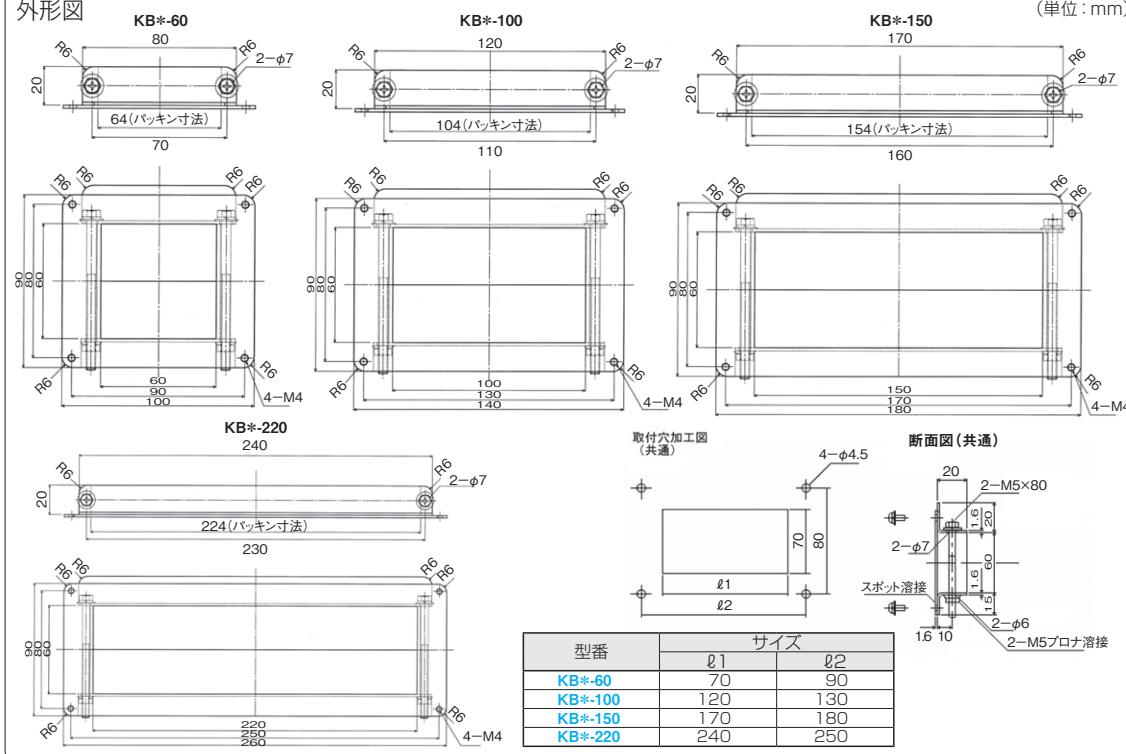
■表面仕上げ

KBK	粉体塗装	近似マンセル値2.5Y9/1
KBG	粉体塗装	近似マンセル値5Y7/1
KBE	粉体塗装	近似マンセル値5Y8/1

■軟質ウレタンフォーム

見掛け密度	45.8kg/m ³	75%圧縮残留歪	7.7%
40%硬さ	533.1N	耐熱温度	70℃以下
引張り強さ	248.7kPa	導電性	なし
伸び	95%	色	グレー
引裂き強さ	8.9N/cm		

外形図



1個単位

型番			自重 (g)	¥通常単価
クリーム (2.5Y9/1)	グレイ (5Y7/1)	5Y8/1		
KBK-60	KBG-60	KBE-60	161	1,230
KBK-100	KBG-100	KBE-100	212	1,670
KBK-150	KBG-150	KBE-150	286	1,920
KBK-220	KBG-220	KBE-220	380	2,600

商品の取扱有無をすぐ確認したい...そんな時は、
VONAサポートセンターへ ☎0120-343-256

※IP電話からお掛けの場合番号末-11

- 在庫品は、ご希望によりPM6:00迄のご注文で当日出荷致します。
- 他社ブランド(ミスミ品以外) 非在庫品の出荷日カウントは土日祝日を除きます。

DINレール・
専用金具

アース・銅バー

絶縁支持台

図面ホルダー

盤用ケーブル
クランプ

漏電遮断器
取付台

内装パーツ

盤用
ハンドル・取手

ルーバー

窓枠

パッキン

外装パーツ

ラインテープ・
導電性テープ

取付金具

盤用架台・
スタンド・
取付用ポール

設置用パーツ

補修用パーツ

ケーブル
グラウンド

ケーブル
プッシュ

配線ダクト

金属管

樹脂管