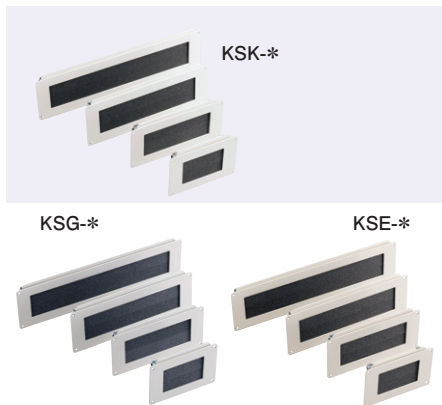


盤用ケーブルクランプ

Webなら盤・キャビネット5万円以上取扱い!

ミスミ

ケーブルクランプ スチール省スペースタイプ



2D CAD 粉体塗装 省スペース スチール

在庫品

CAD

RoHS

ココが
特長

厚み20mmの省スペース対応品!

- ウレタン付ケーブルクランプ(○1139ページ)の改良品です。
- 上部の出っ張りを可能な限りカットし省スペース化しました。
- 角を丸め、より安全になりました。
- 取付穴加工仕様は改良前と同じです。



- ・防水防塵構造ではありません。
- ・屋内での使用をお勧めします。
- ・取付用タップ穴はタップ加工後に塗装しているため、ねじ山に塗料がのった状態で出荷します。



Order
注文例

型番

KSK-150

基本仕様

■本体

材質	SPHC
板厚	1.6mm

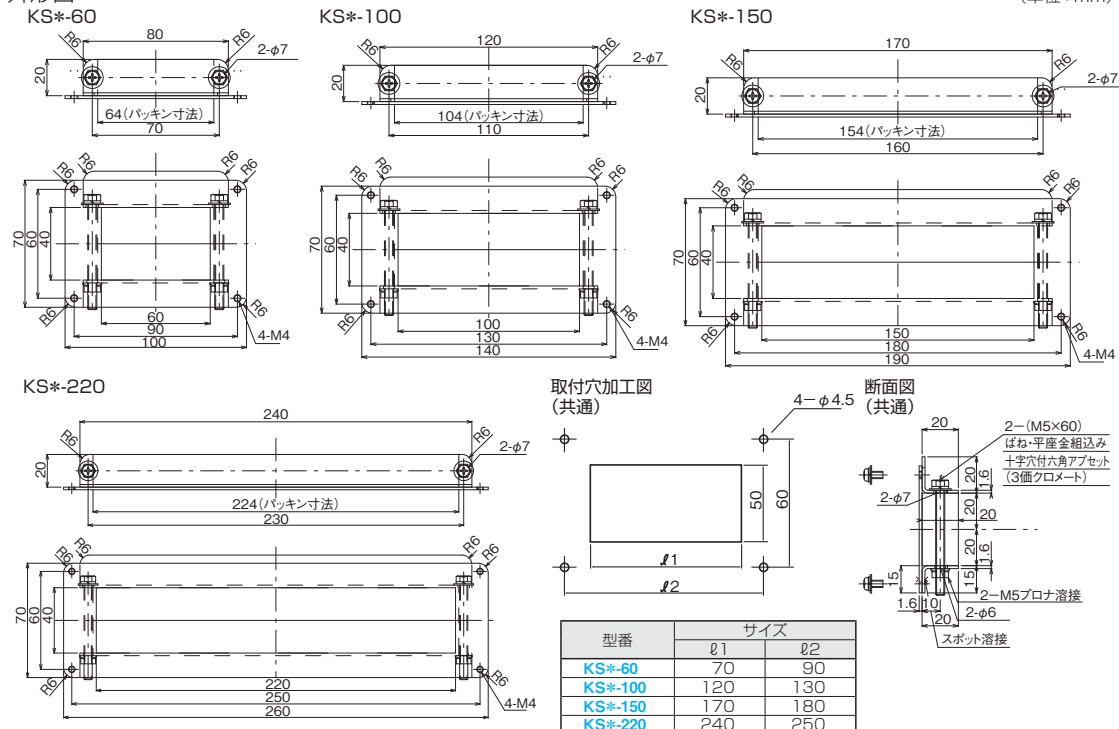
■表面仕上げ

KSK	粉体塗装 近似マンセル値2.5Y9/1
KSG	粉体塗装 近似マンセル値5Y7/1
KSE	粉体塗装 近似マンセル値5Y8/1

■軟質ウレタンフォーム

見掛け密度	45.8kg/m ³	75%圧縮残留歪	7.7%
40%硬さ	533.1N	耐熱温度	70℃以下
引張り強さ	248.7kPa	導電性	なし
伸び	95%	色	グレー
引裂き強さ	8.9N/cm		

外形図



1個単位



型番			重さ (g)	¥通常単価		¥スライド単価	
クリーム (2.5Y9/1)	グレイ (5Y7/1)	5Y8/1		1個~19個	20個~29個	30個~99個	
KSK-60	KSG-60	KSE-60	146	1,160	1,080	1,020	
KSK-100	KSG-100	KSE-100	197	1,540	1,440	1,360	
KSK-150	KSG-150	KSE-150	261	1,750	1,630	1,540	
KSK-220	KSG-220	KSE-220	347	2,450	2,290	2,160	

ミスミ VONA 制御部品・PC部品 検索
WEBなら11,000シリーズ以上掲載。取扱拡大中!

●通常単価・数量スライド単価・出荷日等の最新情報はミスミVONA eカタログをご参照ください。
●ご注文の数量によっては、都度納期お見積りとなる場合がございます。