

ミスミ

ENF-SHTシリーズ(単相 高減衰)



ココが
特長

単相電源ラインからのノイズ防止、2段フィルタ

- 開閉式カバー付き
- DINレール取付タイプもラインアップ

UL

在庫品

RoHS



ご注意

・ノイズフィルタは汎用インバータとモータ間には使用できません。
・漏電ブレーカ選定の際には、ノイズフィルタの漏洩電流を考慮して選定をしてください。



1台単位

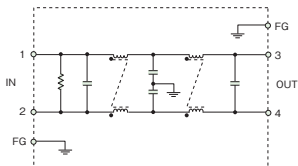


Order
注文例

型番

ENF-SHT-6

回路図



スイッチング
電源

ノイズフィルタ

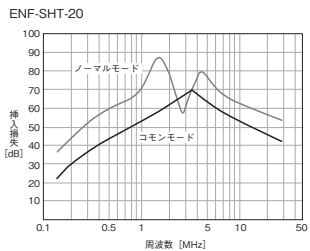
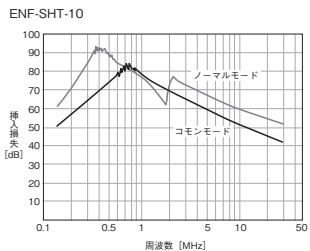
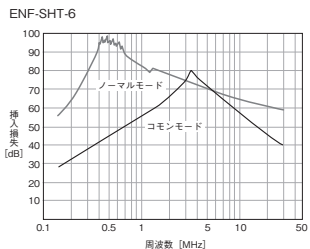
トランス

ACアダプタ

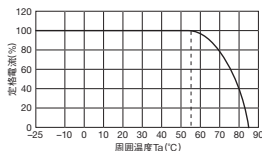
SPD・アレスタ
(避雷器)

フェライトコア

減衰量周波数特性



ディレーティング



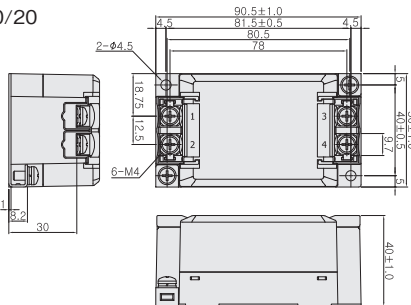
仕様

型番	標準	ENF-SHT-6	ENF-SHT-10	ENF-SHT-20
回路構成	DINレール取付	ENF-SHT-6D	ENF-SHT-10D	ENF-SHT-20D
回路構成		単相		
定格電圧(AC/DC)		250V		
定格電流(AC/DC)		6A	10A	20A
耐電圧		AC2500V 1分間:端子-FG間		
絶縁抵抗		100MΩ min. DC500V:端子-FG間		
漏洩電流	125V 60Hz	0.5mA max.		
	250V 60Hz	1.0mA max.		
直流抵抗		130mΩ max.	65mΩ max.	14mΩ max.
動作環境		温度: -25~+85℃、20~95%RH(結露なきこと)		
質量	標準	200g		
	DINレール取付	210g		

外形図

(単位: mm)

ENF-SHT-06/10/20



ENF-SHT-06D/10D/20D

