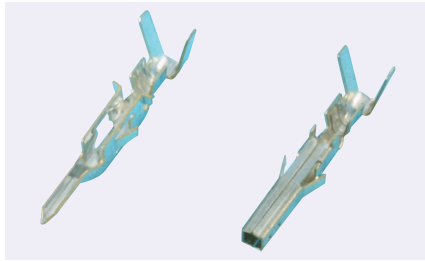


ミスミ

コネクタ



ココが特長

ロッキングランスにより振動による外れを防止

圧着 スズメッキ

在庫品

RoHS

- AWG 16用のコネクタ(5558PBT3LS, 5556PBT3LS)を追加
- 5558シリーズはプラグハウジング用、5556シリーズはソケットハウジング専用のコネクタです。
- 製造元：モレックス

!
ご注意

- ・圧着は推奨の専用工具(0419ページ)で行なって下さい。
- ・適合する電線サイズを必ずお使い下さい。
- ・ストリップ長さ 555*TLS: 3.0~3.5mm
555*PBT3LS: 2.8~3.3mm

仕様

型番	適用電線範囲	適合電線被覆外形
5558TLS 5556TLS	AWG24~18(0.2~0.8mm ²)	1.3~3.1mm
5558PBT3LS 5556PBT3LS	AWG16(1.2mm ²)	3.1mmMAX

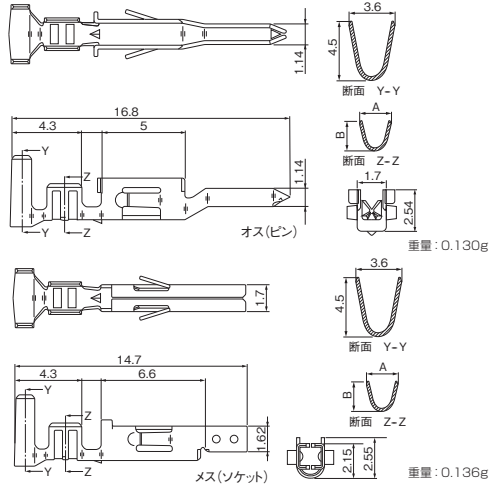
1パック単位 100個入

¥

型番	タイプ	¥通常単価	
		1~9パック	
5558TLS	オス(ピン)	833	
5558PBT3LS		2,400	
5556TLS	メス(ソケット)	833	
5556PBT3LS		2,400	

外形図

(単位:mm)



Order 注文例

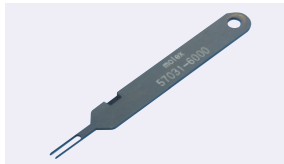
型番

5558TLS

コネクタ	タイプ	寸法(mm)	
		A	B
5558TLS	オス	1.9	2.3
5558PBT3LS		2.3	2.7
5556TLS	メス	1.9	2.3
5556PBT3LS		2.3	2.7

ミスミ

引抜工具



ココが特長

コネクタ引抜時、負荷を最小限に抑えられる引抜工具

在庫品

- ハウジングに挿入された5558、5556シリーズコネクタを抜くための工具です。
- 製造元：モレックス

!
ご注意

- ・上記5558、5556シリーズコネクタ以外には使用できませんので、ご注意下さい。
- ・一度引抜いたコネクタは使用できません。
- ・無理に引っ張りますと、ハウジングに傷が付き使用できなくなります。
- ・重量：4.354g

引抜方法

- ①ハウジングを嵌合側より引抜き工具を差込みます。
- ②ハウジングの端子止を押し上げた状態で電線を引っ張ってください。

¥

1個単位

型番	¥通常単価
57031-6000	1~5個 3,989

Order 注文例

型番
57031-6000

ミスミ

純正手動圧着工具



ココが特長

信頼性の高い一体型圧着工具

在庫品

- 製造元：モレックス

!
ご注意

- ・圧着作業は専用圧着工具にて行ってください。
- ・弊社では校正依頼は承っておりません。
- ・適用電線サイズによって圧着工具が異なります。

- 在庫品は、ご希望によりPM6：00迄のご注文で当日出荷致します。
- 他社ブランド(ミスミ品以外)非在庫品の出荷日カウントは土日祝日を除きます。
- 通常単価：数量スライド単価・出荷日等の最新情報はミスミVONA eカタログをご参照ください。
- ご注文の数量によっては、都度納期お見積りとなる場合がございます。

1丁単位

¥

型番	¥通常単価	コネクタタイプ	適合コネクタ番号	適用電線			重量(g)	
				AWGサイズ	導体断面積mm ²	被覆外径mm		
57026-5000	49,500	5559/5557コネクタ (0418ページ)	5556TLS	24~18	0.2~0.8	1.5~2.2	471	
	49,500		5558TLS					
57022-5300	53,000		5556PBT3LS	16	1.3	3.1 MAX		371
	53,000		5558PBT3LS					

Order 注文例

型番
57026-5000