

ミスミ

コンタクト



圧着 スズメッキ

在庫品

ココが特長

高接触圧タイプの5051専用コンタクト

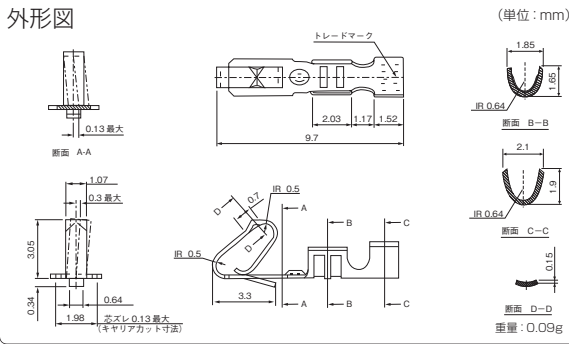
- 5051コネクタ専用のコンタクトです。
- 製造元：モレックス

注意

- ・圧着は推奨の専用工具JHTR2262A (O407ページ)で行なってください。
- ・適合する電線サイズを必ずお使い下さい。

RoHS

外形図



仕様

適用電線範囲	AWG28~22(0.08~0.33mm <sup>2</sup> )
適合電線被覆外形	1.2~1.7mm

¥

1パック単位 100個入

型番	¥通常単価
	1~9パック
5159PBTL	850

Order注文例

型番  
5159PBTL

ミスミ

引抜工具



ココが特長

コンタクト引抜時、負荷を最小限に抑えられる

- 5051コネクタに挿入されたコンタクトを抜くための工具です。
- 製造元：モレックス

注意

- ・一度抜いたコンタクトは使用できません。
- ・5051コネクタ以外に使用できません。
- ・無理に引っ張りますと、ハウジングに傷が付き使用できなくなります。
- ・重量：10g

在庫品

¥

1個単位

型番	¥通常単価
	1~5個
J5800-004	2,300

Order注文例

型番  
J5800-004

引抜方法

- ①ハウジングを嵌合側より引抜工具を差込みます。
- ②ハウジングの端子止を押し上げた状態で電線を引っ張ってください。

●在庫品は、ご希望によりPM6:00迄のご注文で当日出荷致します。  
 ●他社ブランド(ミスミ品以外)非在庫品の出荷日カウントは土日祝日を除きます。  
 ●通常単価・数量スライド単価・出荷日等の最新情報はミスミVONA eカタログをご覧ください。  
 ●ご注文の数量によっては、都度納期お見積りとなる場合がございます。