

ミスミ

φ16・φ22・φ30 Lシリーズ



ココが
特長

LED照光式で3種類の
電圧タイプを用意

●ハンダ結線用とねじ端子締め付け用が
あります。

在庫品
RoHS



・AC110/220V品はトランスのため
写真と形状が異なります。外形図をご確認ください。



1個単位



Order
注文例

型番	-	色
L1RF24	-	R

型番	DC24V	AC110V トランス付	AC220V トランス付	色	取付 穴径	形状	保護 構造	取得規格						端子	仕様 グループ	¥バラチャージ 1~2個	¥通常単価 3~9個	¥スライド単価 10~19個												
								UL	cUL	CSA	TUV	CE	CCC																	
L1RF244	-	-	-	R 赤	φ16	長角 方形	IP40	●	-	●	●	●	●	ハンダ 兼 タブ	+480/個	593	578													
L1RF246	-	-	-				IP65防油	●	●	-	●	●	●					A B C A B C	686 669 620 604 1,361 1,417 620 604	1,455 1,417 593 578 686 669	1,326 1,326 620 604									
L1SRF246	-	-	-				IP40	●	-	●	●	●	●									A B C A B C	1,361 1,417 593 578 686 669	1,326 1,417 620 604 1,455 1,417						
-	L1RF1104	L1RF2204	-				IP65防油	●	●	-	●	●	●												A B C A B C	1,361 1,417 620 604 1,455 1,417	1,326 1,417 620 604 1,455 1,417			
-	L1RF1106	L1RF2206	-				IP40	●	-	●	●	●	●															A B C A B C	1,361 1,417 620 604 1,455 1,417	1,326 1,417 620 604 1,455 1,417
L1SF244	-	-	-				IP65防油	●	●	-	●	●	●																	
L1SF246	-	-	-			IP40	●	-	●	●	●	●	A B C A B C			1,361 1,417 620 604 1,455 1,417	1,326 1,417 620 604 1,455 1,417													
L1SSF246	-	-	-			IP65防油	●	●	-	●	●	●						A B C A B C	1,361 1,417 620 604 1,455 1,417	1,326 1,417 620 604 1,455 1,417										
-	L1SF1104	L1SF2204	-			IP40	●	-	●	●	●	●									A B C A B C	1,361 1,417 620 604 1,455 1,417	1,326 1,417 620 604 1,455 1,417							
-	L1SF1106	L1SF2206	-			IP65防油	●	●	-	●	●	●												A B C A B C	1,361 1,417 620 604 1,455 1,417	1,326 1,417 620 604 1,455 1,417				
L1CP244	-	-	-			IP40	●	-	●	●	●	●															A B C A B C	1,361 1,417 620 604 1,455 1,417	1,326 1,417 620 604 1,455 1,417	
L1CP246	-	-	-			IP65防油	●	●	-	●	●	●																		A B C A B C
L1SCP246	-	-	-		IP40	●	-	●	●	●	●	A B C A B C	1,361 1,417 620 604 1,455 1,417	1,326 1,417 620 604 1,455 1,417																
-	L1CP1104	L1CP2204	-		IP65防油	●	●	-	●	●	●				A B C A B C	1,361 1,417 620 604 1,455 1,417	1,326 1,417 620 604 1,455 1,417													
-	L1CP1106	L1CP2206	-		IP40	●	-	●	●	●	●							A B C A B C	1,361 1,417 620 604 1,455 1,417	1,326 1,417 620 604 1,455 1,417										
L1D246	-	-	-		φ22	丸 ドーム	●	-	●	●	●										●	M3.5 ねじ 端子	+480/個	880	880					
L2D24	-	-	-				●	-	●	●	●										●					●	D E D E	952 927 1,600 1,600	640 623 880 880	
L2D224	-	-	-				●	-	●	●	●										●					●				D E D E
-	L2D110	L2D220	-				●	-	●	●	●	●	●	D E D E							952 927 1,600 1,600					640 623 880 880				
-	L2D2110	L2D2220	-				●	-	●	●	●	●	●		D E D E	952 927 1,600 1,600	640 623 880 880													
L2CP24	-	-	-				●	-	●	●	●	●	●					D E D E	952 927 1,600 1,600	640 623 880 880										
-	L2CP110	L2CP220	-			●	-	●	●	●	●	●	D E D E											952 927 1,600 1,600	640 623 880 880					
L2SF24	-	-	-			●	-	●	●	●	●	●															D E D E	952 927 1,600 1,600	640 623 880 880	
-	L2SF110	L2SF220	-			●	-	●	●	●	●	●																		D E D E
L2RF24	-	-	-	●		-	●	●	●	●	●	D E D E		952 927 1,600 1,600							640 623 880 880									
-	L2RF110	L2RF220	-	●		-	●	●	●	●	●				D E D E	952 927 1,600 1,600	640 623 880 880													
L3D24	-	-	-	φ30		丸 ドーム	●	-	●	●	●							●	M3.5 ねじ 端子	+480/個						1,131				
L3D224	-	-	-		●		-	●	●	●	●		●					F G F G				679 661 930 930	780 760 1,092 1,064							
-	L3D110	L3D220	-		●		-	●	●	●	●		●											F G F G	679 661 930 930		780 760 1,092 1,064			
-	L3D2110	L3D2220	-		●		-	●	●	●	●		●															F G F G	679 661 930 930	780 760 1,092 1,064
L3CP24	-	-	-		●		-	●	●	●	●	●	F G F G	679 661 930 930							780 760 1,092 1,064									
-	L3CP110	L3CP220	-		●		-	●	●	●	●	●			F G F G	679 661 930 930	780 760 1,092 1,064													
L3SF24	-	-	-		●	-	●	●	●	●	●	F G F G														679 661 930 930				
-	L3SF110	L3SF220	-		●	-	●	●	●	●	●							F G F G				679 661 930 930	780 760 1,092 1,064							
L3RF24	-	-	-		●	-	●	●	●	●	●													F G F G	679 661 930 930		780 760 1,092 1,064			
-	L3RF110	L3RF220	-		●	-	●	●	●	●	●																	F G F G	679 661 930 930	780 760 1,092 1,064
L3RF24	-	-	-		●	-	●	●	●	●	●		F G F G	679 661 930 930							780 760 1,092 1,064									
-	L3RF110	L3RF220	-		●	-	●	●	●	●	●				F G F G	679 661 930 930	780 760 1,092 1,064													

■部 1~2個のご注文は通常単価+バラチャージを申し受けます。
【計算例】 L1RF244-R を2個ご注文の場合
(通常単価593円+バラチャージ480円)×2個=2,146円

ミスミ VONA 制御部品・PC部品 検索

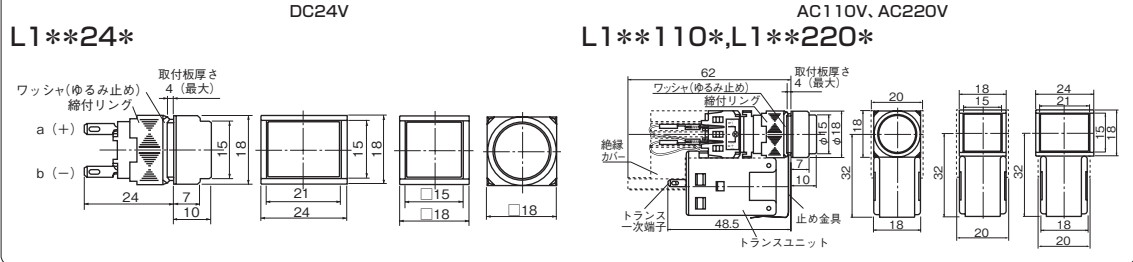
WEBなら国内外120メーカー以上取扱い!

●通常単価・数量スライド単価・出荷日等の最新情報はミスミVONA eカタログをご参照ください。
●ご注文の数量によっては、都度納期お見積りとなる場合がございます。

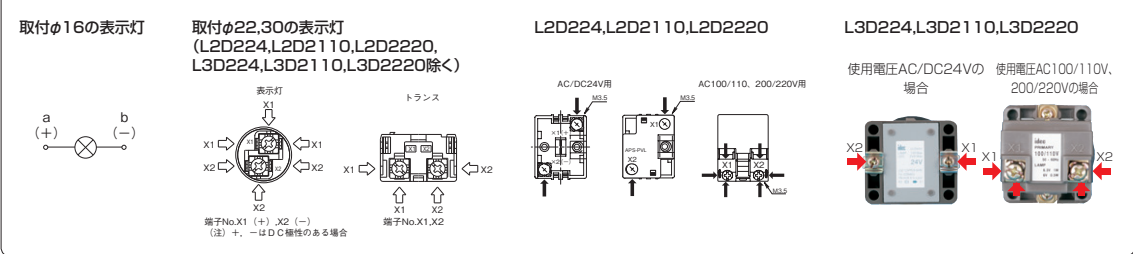
詳細仕様

仕様グループ	定格絶縁電圧 (Ui)	ランプ使用電圧	ランプ定格電圧	消費電流 (LED使用電圧DC24V)	使用温度範囲 °C	絶縁抵抗 DC500V メガ	耐電圧 AC 1分間 V		質量 約g
							充電部 アース間	充電部 非充電部間	
A B	AC/DC250V	DC24V	DC24V	DC14mA	A -20~+55 B -10~+55	100 MΩ 以上	2000	-	7~8 トランス付 53
		AC110V		1.5VA					
		AC220V							
C	AC/DC24V	AC/DC24V	R/G:AC/DC7.5mA W/Y:AC9mA DC8.5mA	-10~+55				8~9	
D F	AC/DC250V (トランス付 AC600V)	AC/DC24V	AC/DC24V	AC12mA DC11mA	-20~+50				18~34 トランス付 69~80
		AC110V	AC6V	1.5VA					
		AC220V							
E G	600V	AC/DC24V	AC/DC24V	AC11mA DC10mA	-25~+50			-	33~43 トランス付 91~120
		AC110V	AC/DC6V	R/W:AC8mA DC7mA G/Y:AC8mA DC5.5mA					
		AC220V							

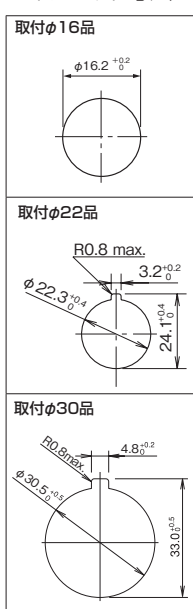
外形図



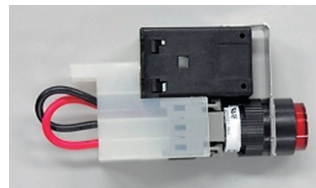
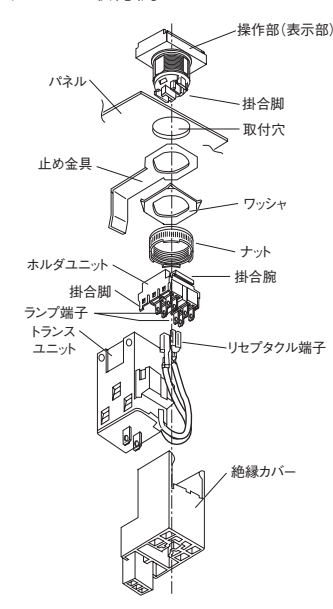
端子配列



パネルカット寸法



トランス取付例



- 操作部(表示部)をパネルの穴に通し、パネル裏面より止め金具、ワッシャを介して、ナットで固定します。
- ホルダユニットの掛合腕を操作部(表示部)の掛合脚と位置合わせをし、そのまま押し込んで組合せます。
- トランスユニットを、ホルダユニットと止め金具に組合せながら押し込み、取付けます。
- トランスユニットから出ているリード線付きリセプタクル端子を、ホルダユニットのランプ端子へ接続します。LEDをご使用の場合は、極性(リード線の色は、赤:+, 黒:-)にご注意ください。
- 配線を先に通し標準付属されている絶縁カバーを、各端子へ合せながら押し込み、取付けます。
- トランスユニットの交換
 - ・既設のトランスユニットを取りはずす場合は、ホルダユニットの掛合脚を外側へ広げながら行ってください。
 - ・なお、この場合、掛合脚を過大に広げないようご注意ください。
 - ・トランスユニットを取付ける場合は、上記に従って行ってください。

スイッチ 海外規格番号

Table with columns: 掲載頁, ミニ型番, メーカー型番, UL, cUL, CSA, TUV, CCC. Rows include categories like 0162, 0164, 0139, 0145, 0153, 0141, 0147, 0155, 0189.

Table with columns: 掲載頁, ミニ型番, メーカー型番, UL, cUL, CSA, TUV, CCC. Rows include categories like 0189, 0195, 0281.

スイッチ

リレー

PLC

インバータ

タッチパネル (PLC用)

タイマ・カレンダー

カウンタ

メータ

スイッチ

小型表示灯

パイロットランプ

積層信号灯

表示灯

警報機・ブザー

端子台

掲載頁	ミスミ型番	メーカー型番	UL,cUL	CSA	TUV	CCC
0281	L3D110*	DR30D0L-H3*	E44592	LR20479	R9551061	2003010305063487
	L3D2110*	APN116DN*	E68961	LR21451	-	2005010305145658
	L3D220*	DR30D0L-M3*	E44592	LR20479	R9551061	2003010305063487
	L3D2220*	APN126DN*	E68961	LR21451	-	2005010305145658
	L3CP24*	DR30E3L-E5*	E44592	LR20479	R9551061	2003010305063487
	L3CP110*	DR30E3L-H3*	E44592	LR20479	R9551061	2003010305063487
	L3CP220*	DR30E3L-M3*	E44592	LR20479	R9551061	2003010305063487
	L3SF24*	DR30F4M-E5*	E44592	LR20479	R9551061	2003010305063487
	L3SF110*	DR30F4M-H5*	E44592	LR20479	R9551061	2003010305063487
	L3SF220*	DR30F4M-M5*	E44592	LR20479	R9551061	2003010305063487
	L3RF24*	DR30F4N-E5*	E44592	LR20479	R9551061	2003010305063487
	L3RF110*	DR30F4N-H5*	E44592	LR20479	R9551061	2003010305063487
	L3RF220*	DR30F4N-M5*	E44592	LR20479	R9551061	2003010305063487
	0323	B1R24	AH164-TXBE	-	-	-
B1R224		LA3Z-1X4	-	-	-	-
B1R324		AH164-TX1BE	-	-	-	-
B1R424		AH164-TX2BE	E44592	LR20479	J9950092	-
B1C24		AH165-XBE	E44592	LR20479	J9950092	-
B2C24		DR22B5-EB	E44592	LR20479	-	-
B2C324		DR22B8-EB	E44592	LR20479	J9950091	-
B3C24		DR30B5-EB	E44592	LR20479	-	-
B3C224		DR30B6-EB	E44592	LR20479	-	-
B3C324		DR30B8-EB	E44592	LR20479	J9950091	-
0205	T611	M-2011	-	-	-	-
	T612	M-2012	-	-	-	-
	T613	M-2013	-	-	-	-
	T621	M-2021	-	-	-	-
	T622	M-2022	-	-	-	-
	T623	M-2023	-	-	-	-

掲載頁	ミスミ型番	メーカー型番	UL,cUL	CSA	TUV	CCC
0205	T1211	S-1A	-	-	-	-
	T1212	S-2A	-	-	-	-
	T1213	S-3A	-	-	-	-
	T1221	S-21A	-	-	-	-
	T1222	S-6A	-	-	-	-
	T1223	S-7A	-	-	-	-
	T12WC	AT-402-K	-	-	-	-
	T6WC	AT-428	-	-	-	-
	RB625011ES	CW-SA11KKNES	E44145	-	-	-
	RB625011AS	CW-SA11KKNAS	E44145	-	-	-
0196	RB625011FS	CW-SA11KKNFS	E44145	-	-	-
	RB625011GS	CW-SA11KKNGS	E44145	-	-	-
	RB625012ES	CW-SA12KKNES	E44145	-	-	-
	RB625011EF	CW-SB11KKFF	E44145	-	-	-
	RB625011FF	CW-SB11KKFF	E44145	-	-	-
	RB625021FF	CW-SB21KKFF	E44145	-	-	-
	RB625021GF	CW-SB21KKGF	E44145	-	-	-
	RB612512	CW-T12KKS1	E44145	-	-	-
	RB1012511	JW-S11RKK	E44145	-	-	-
	RB1012521	JW-S21RKK	E44145	-	-	-
	RB1012511KK	JW-M11RKK	E44145	LR23535	-	-
	RB1012521KK	JW-M21RKK	E44145	LR23535	-	-
	RB1012522KK	JW-M22RKK	E44145	LR23535	-	-
	RB1012521WKK	JW-MW21RKK	E44145	-	-	-
	RB1612521KK	JW-L21RKK	E44145	LR23535	-	-
	RL912511*	CW-SC11WCK**ES	E44145	-	-	-
	RL912521*	CW-SC21WCK**ES	E44145	-	-	-
	RN912521*	CW-SB21NMKZ*EF	E44145	-	-	-
	RL1012511*	JW-S11RKK*	E44145	-	-	-

ミスミ低価格スイッチ 海外規格番号

掲載頁	ミスミ型番	UL,cUL	VDE	CCC
0166	MEL1311	E254023	-	2003010305083195
	MEB1311	E254023	-	2003010305083195
	MEB1311E	E254023	-	2003010305083195
	MEB2211*	-	-	2003010304060278
	MEB24***	-	-	2003010304060278
	MEBS24**W	-	-	200310304060278
0137	MPL12-***114	-	-	200310305083195
0143	MPL1S-***16*	E254023	40001664	2003010305083195
0149	MPL2-***44	E333442	-	20120305543024
0151	MPB2-***44	E333442	-	20120305543024
0136	MPB-6*2*	E133772	-	-
0138	MPB12-***116	-	-	200310305083195
0143	MPB1S-***16	E254023	40001664	2003010305083195
0157	MPB3-***11	-	-	2003010305083195
0192	MSB1-***6	E254023	40001664	2003010305083195
	MSB1-***4	E254023	-	2003010305083195
	MSB2BC***	-	-	2003010304060278
	MSB3BC***	-	-	2003010305083195

掲載頁	ミスミ型番	UL,cUL	VDE	CCC
0195	MSB1R2116-KL	E254023	40001664	2003010305083195
	MSB2BC-***K*	-	-	2003010305083195
	MSB3BC210-KL	-	-	2003010305083195
	ML12**246	-	-	200310305083195
0279	ML1-***6	E254023	40001664	2003010305083195
	ML1D246	-	-	2003010304060278
	ML2CFS-***	E254023	40001664	200310305083195
	ML2D2-***	-	-	200310305083195
0325	ML2-***	-	-	2003010304060278
	ML3-***	-	-	2003010305083195
	MB1R24*	E254023	40001664	2003010305083195
	MB2C24	-	-	2003010304060278
0207	MB3C24*	-	-	2003010305083195
	MT6**	E133772	-	-
0198	MRB-*****F	E104190	40006923	-
	MRL-250*1*	E104190	40006923	-
0212	MSL-5125*2*	E133772	-	-

商品の取扱有無をすぐ確認したい...そんな時は、
VONAサポートセンターへ ☎0120-343-256
*IP電話からお掛けの場合番号末-11

●在庫品は、ご希望によりPM6:00迄のご注文で当日出荷致します。
 ●他社ブランド(ミスミ品以外) 非在庫品の出荷日カウントは土日祝日を除きます。