

ミスミ

2レバー式フード(ストレート)



ココが特長 ミスミオリジナル低価格、高信頼性、耐環境型防水2レバー式ストレートフード

IP65 レバーロック CE対応

在庫品

RoHS

- 芯数に応じて各シリーズのコネクタを組み込むことのできる防水型コネクタフードです。
- 大手コネクタメーカーと完全互換!
- 相手側コネクタとの着脱をパネル側の2本のレバー操作で行えるため、固定後の結合が安定的です。



ご注意

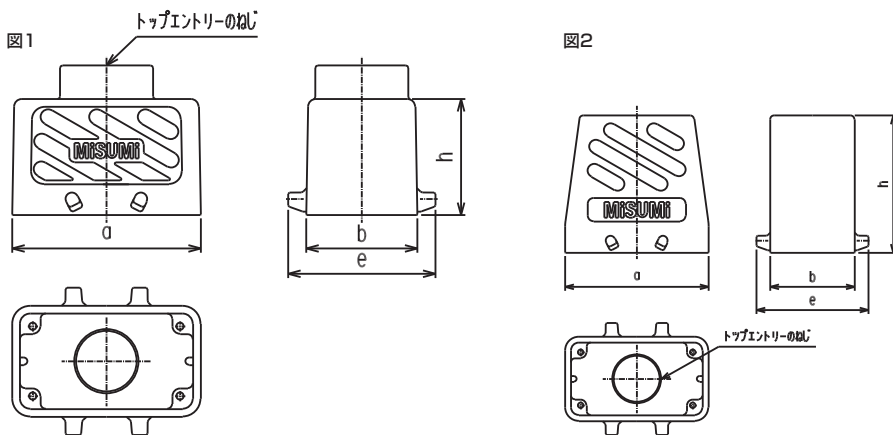
- ・結合相手は2レバー方式のパネル用台座と中継用フードと及び中継用台座の3種類になります。
- ・防水機能保持のためケーブル引き出し口にはケーブルクランプをご使用ください。
- ・ケーブルクランプ、ブランクキャップは「Mネジ」となります。

○116ページを参照ください。

組み合わせ表

型番	適合フードタイプ	適合コネクタ芯数					
		E型	EE型	A型	Q型	D型	DD型
M2FS-10-10BT	E型	10	18	-	-	-	42
M2FS-10-10BK		10	18	-	-	-	42
M2FS-16-16BT		16	32	-	-	40	72
M2FS-16-16BK		16	32	-	-	40	72
M2FS-24-24BK-M25		24	46	-	-	64	108
M2FS-24-24BK-M32		24	46	-	-	64	108
M2FS-32-32BK-M32		32	-	-	-	80	-
M2FS-32-32BK-M40		32	-	-	-	80	-

外形図



型番	Mネジサイズ	サイズ	a	b	h	d	e	重量(g)	図
M2FS-10-10BT	M20	10B	73	43	45	-	57	165	1
M2FS-16-16BT	M25	16B	93.5						
M2FS-10-10BK	M32	10B	73						
M2FS-16-16BK		16B	93.5						
M2FS-24-24BK-M25	M25	24B	120	70	-	-	220	2	
M2FS-24-24BK-M32	M32	24B	120						
M2FS-32-32BK-M32	M40	32B	93.5	82.5	94	-	98	530	
M2FS-32-32BK-M40									

1個単位



型番	フードタイプ	¥通常単価	¥スライド単価
		1~4個	5~29個
M2FS-10-10BT	E型	1,112	1,056
M2FS-10-10BK		1,856	1,763
M2FS-16-16BT		1,160	1,102
M2FS-16-16BK		1,992	1,892
M2FS-24-24BK-M25		2,184	2,074
M2FS-24-24BK-M32		2,176	2,067
M2FS-32-32BK-M32		4,912	4,666
M2FS-32-32BK-M40		5,128	4,871

結合例



ストレート型フードとの結合写真

●在庫品は、ご希望によりPM6:00迄のご注文で当日出荷致します。●他社ブランド(ミスミ品以外)非在庫品の出荷日カウントは土日祝日を除きます。●通常単価・数量スライド単価・出荷日等の最新情報はミスミVONA eカタログをご参照ください。●ご注文の数量によっては、都度納期見積りとなる場合がございます。

Dsub
コネクタ

MILコネクタ

FCNコネクタ

セントロックス
コネクタ

IEEE1284
ハーフィッチ
コネクタ

PCR
ハーフィッチ
コネクタ

MRコネクタ

Heavy duty
コネクタ

ミスミ防水
コネクタ

Hand防水
コネクタ

多極・
基板ケーブル
コネクタ・その他