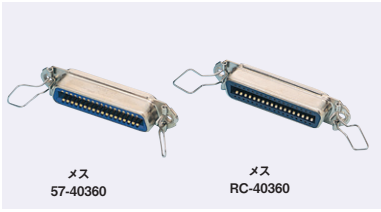


ミスミ

ハンダ付けパネロックタイプ(パネルマウントメス)



信号用 プリント 盤間接続 2D CAD

在庫品

RoHS

ココが特長

低価格商品も揃えたパネル固定用セントロコネクタ

●パネルに取り付けてオスコネクタとの結合に使用するコネクタです。ケーブル接続方法はハンダ式です。

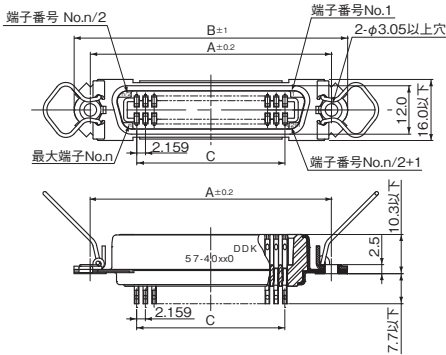
注意

- 75ページ、76ページの圧接タイプとも結合できます。
- 73ページのネジロック式とは結合できません。
- 他メーカーの同様のコネクタ(アンフェノールコネクタ、リボンコネクタ、ヘローズコネクタ等)と結合することもできますが、仕様や特性の確認は十分行ってからご使用ください。

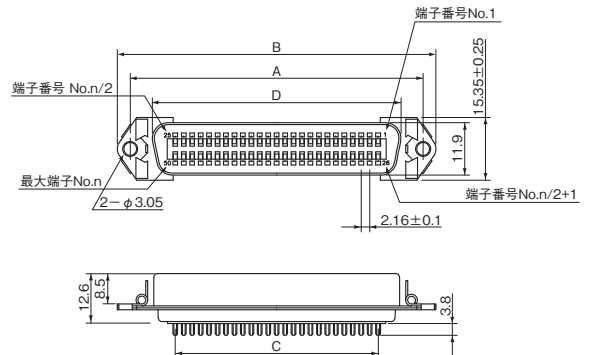
外形図

(単位: mm)

◆57シリーズ

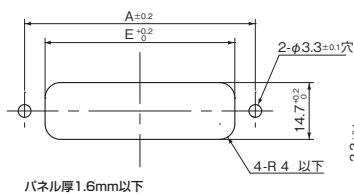


◆RCシリーズ

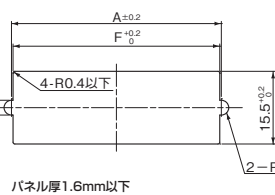


パネルカット寸法

●コネクタ前面取付タイプ



●コネクタ後面取付タイプ



1個単位

Order 注文例 RC-40140

型番	芯数	A	B	C	D	E	F	¥通常単価 1~9個
57-40140	14	36.0	43.9	12.95	規定無し	23.9	35.30	391
57-40240	24	46.8	54.7	23.75	規定無し	34.7	46.08	484
57-40360	36	59.7	67.7	36.70	規定無し	47.7	59.04	609
57-40500	50	74.9	82.8	51.82	規定無し	62.8	74.15	719

型番	芯数	A	B	C	D	E	F	¥通常単価 1~9個
RC-40140	14	36.0	44.1	12.96	25.2	23.9	35.30	336
RC-40240	24	46.8	54.9	23.76	36.0	34.7	46.08	376
RC-40360	36	59.7	67.9	36.72	48.9	47.7	59.04	405
RC-40500	50	74.9	83.0	51.84	64.1	62.8	74.15	455

特長

- セントロニクスコネクタは、別名アンフェノールコネクタや、ペローズコネクタ、リボンコネクタ、57シリーズと呼ばれているもので、長い間電子機器の信号伝達用に使用されてきた角型のコネクタです。代表的な用途例としてはプリンタとパソコンの接続によく使われております。
- ピンのような棒状のコンタクトを使用せず、平板状のコンタクトを使用するカンチレバーコンタクト方式を採用しているため、こじりに強く、また挿抜力の低減を実現しております。
- 結合面の形状がDsubやIEEE1284規格用ハーフピッチコネクタのように台形の形をしているため、向きを間違えるなどの誤挿入を防止することができます。
- 結線の種類としては1.27mmピッチフラットケーブルによる一括圧接方式タイプと、バラ線ハンダ付けタイプの2通りがあり、またEMI※対策品が用意されているので、電子機器からFA機器まで幅広くご使用いただけます。

※EMI：電磁妨害放射規制 (Electro magnet Interface)

共通仕様

M材料/仕上

ハンダ付けタイプ、ジェンダーチェーンジャ

項目	材料	仕上
絶縁体 (RCタイプ)	ガラス入りポリブチレン テフタレート	UL94V-0、青
絶縁体 (57タイプ、アングルタイプ)	DAP樹脂	UL94V-0、青
コンタクト	銅合金	ニッケル下地金メッキ
シエル	鋼	ニッケルメッキ
フード (アングルタイプのみ)	アルミ合金	防錆処理
スプリングラッチ	ステンレス鋼	-

圧接タイプ

項目	材料	仕上
絶縁体	PC樹脂	UL94V-0、青
コンタクト	銅合金	ニッケル下地金メッキ
シエル (57FE-40のみ)	黄銅	ニッケルメッキ
ストレイナリリーフ	PC樹脂	UL94V-0、青
アース板 (57FE-30のみ)	黄銅	ニッケルメッキ
スプリングラッチ (57FE-40のみ)	ステンレス鋼	-
金属フード (57FE-30のみ)	アルミ合金	防錆処理

※57Fシリーズは絶縁体、コンタクト、ストレイナリリーフ、圧接カバーの4点で構成されています。

適用電線

コネクタタイプ	単線導体径	より線導体断面積	AWGサイズ
ハンダ付けタイプ	0.65mm以下	0.2mm ² 以下	より線はAWG24以下 単線はAWG22以下
圧接タイプ	—	—	AWG26 (単線)、AWG28 (より線、単線) または AWG30 (単線) の1.27mmピッチフラットケーブル

電気的特性

項目	ハンダ付けタイプ	圧接タイプ
定格電流	5A以下	1A以下
定格電圧	AC500V以下	AC250V以下
接触抵抗	RC:25mΩ (DC1A)、57:5mΩ (DC5A)	35mΩ以下 / DC1A
絶縁抵抗	RC:1000MΩ、57:1200MΩ / DC500V	1000MΩ以上 / DC500V
耐電圧	AC1000V / 1分間	AC500V / 1分間
使用温度範囲	-55℃~+105℃	-55℃~+105℃

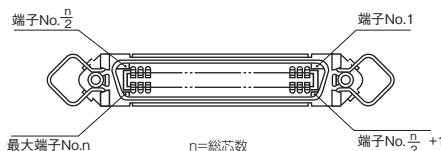
機械的特性 (57Fタイプ、57FEタイプのみ)

項目	特性	条件
単極あたりの挿入抜去力	挿入力: 112g以下、抜去力: 86g以下	プラグとソケットの挿抜時総合抜去力を各芯数で割り単極あたりに換算
耐振動性	・10μs以上の瞬断がないこと ・コネクタに破損等の異常がないこと	MIL-STD-202試験法204条件Aに従い10Hzから500Hzまで全振幅1.52mmまたは10G(重力単位)のいずれか小さい方の振幅を持つ単振動を互いに直交する3軸方向に各々3時間印加する。
耐衝撃性	コネクタにクラック、割れ部品のゆるみ等の異常がないこと	結合したコネクタに50G、持続時間11msecの衝撃を互いに直交する軸方向に加える。
挿抜耐久性	機械的損傷のないこと	1時間に500回を超えない速さで500回抜き差しを行う。

環境的特性 (57Fタイプ、57FEタイプのみ)

項目	特性	条件
耐温度性	物理的損傷はなく、コネクタの挿入、抜去到支障がない	+85℃と-55℃の温度にそれぞれ30分ずつさらしこれを5回くり返す。ただし高温から低温、低温から高温に移るとき5分以上室温にさらしてはならない。
耐湿性	・機械的損傷がない ・耐電圧AC300V1分間	コネクタを結合させない状態でMIL-STD-202試験法103Bによる96時間の湿度試験を行う。
耐腐食性	・著しい腐食がなくコネクタの挿抜に支障がない	コネクタを結合させた状態でMIL-STD-202試験法101条件Bによる48時間の塩水噴霧試験を行った後、結合を外し水洗し、38℃の乾燥炉に入れて12時間乾燥する。

コンタクト配列図



この図はソケット(メス)コネクタ結合面より見た図です。プラグ(オス)の場合は、左右逆になります。