

ミスミ

ハンダ付けタイプ/プレスコンタクト(基板実装型)

信号用

●在庫品は、ご希望によりVPM6000Zの注文で当日出荷致します。

在庫品

RoHS

XM2C-0942-132L

XM4L-1542-132

DX-15P-BB

DX-15S-BB

ココが特長

低価格も取り揃えた基板実装用アングルタイプ

- プリント基板に平行して回路を取り出せるアングルタイプのコネクタです。
- 相手側との結合を固定する高さ5.8mmの六角ネジ金具と基板への固定がワンタッチでできるアースラグを付属しました。

基本仕様

定格電流	定格電圧	接触抵抗	絶縁抵抗	耐電圧	挿抜耐久	使用温度
3A	AC300V	20mΩ以下	1,000MΩ以上	AC1,000	100回	-25~105℃
5A	AC300V	15mΩ以下	1,000MΩ以上	AC1,000	200回	-55~105℃

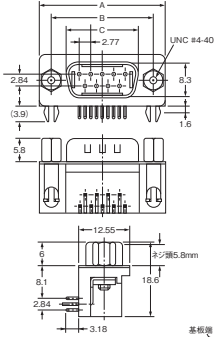
注意

・他メーカーのDsubコネクタとも結合できますが、寸法や特製に関しては十分確認をしてからご使用ください。

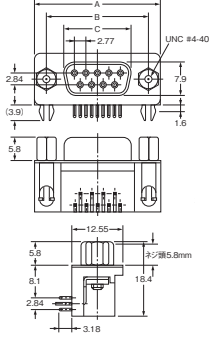
外形図

(単位: mm)

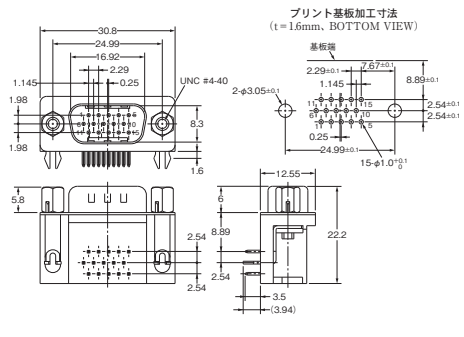
◆XMシリーズオスタイプ



◆XMシリーズメスタイプ



◆XMシリーズ高密度オスタイプ

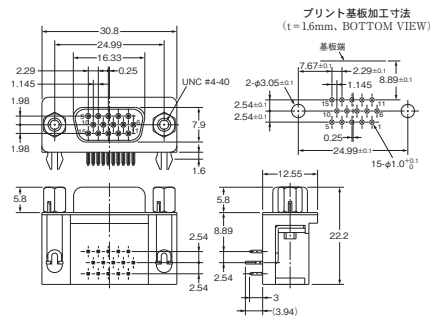


プリント基板加工寸法 (t=1.6mm, BOTTOM VIEW)

基板取付寸法 (オス・メス共通)



◆XMシリーズ高密度メスタイプ

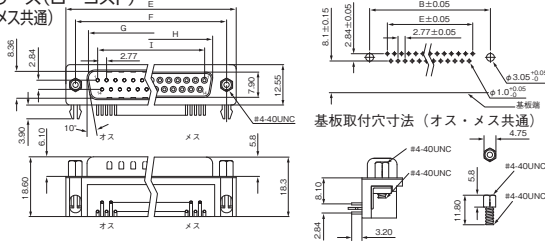


プリント基板加工寸法 (t=1.6mm, BOTTOM VIEW)

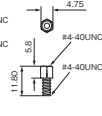
芯数	タイプ	A	B	C	D
9	オス	30.8	24.99	16.92	6.96
	メス			16.33	
15	オス	39.1	33.32	25.25	6.96
	メス			24.66	
25	オス	53.0	47.04	38.96	6.91
	メス			38.38	

◆DXシリーズ(ローコスト)

(オス・メス共通)



基板取付寸法 (オス・メス共通)



芯数	E	F	G	H	I
9	30.81	24.99	16.92	16.33	11.08
15	39.14	33.32	25.5	24.66	19.39
25	53.04	47.04	38.96	38.38	33.24

1個単位



型番	芯数	タイプ	¥通常単価 1~9個	重量 g
XM2C-0942-132L	9		397	8.7
XM2C-1542-132L	15	オス	348	11.0
XM2C-2542-132L	25	(ピン)	504	14.0
XM4K-1542-132	高密度15		543	10.0
XM3B-0942-132L	9		397	9.7
XM3B-1542-132L	15	メス	446	12.0
XM3B-2542-132L	25	(ソケット)	504	17.0
XM4L-1542-132	高密度15		475	11.0
型番 (ローコスト)	芯数	タイプ	¥通常単価 1~9個	重量 g
DX-09P-BB	9		222	8.3
DX-15P-BB	15	オス	291	10.4
DX-25P-BB	25		332	13.5
DX-09S-BB	9		222	8.5
DX-15S-BB	15	メス	291	11
DX-25S-BB	25		332	15

材料・仕上

項目	材料	仕上
コンタクト	オス: 黄銅	ニッケル下地金
	メス: りん青銅	フラッシュメッキ
絶縁体	ガラス繊維強化 PBT 樹脂	UL94V-0、黒
シェル	鋼	ニッケルメッキ
六角ネジ金具	黄銅	ニッケルメッキ
アースラグ	黄銅	錫合金メッキ

※DXシリーズ(ローコスト)のコンタクトの材料はオス・メス共に真鍮です。



Order
注文例

型番

XM2C-0942-132L

Dsub
コネクタ

MILコネクタ

FCNコネクタ

セントロックス
コネクタ

IEEE1284
ハーフピッチ
コネクタ

PCR
ハーフピッチ
コネクタ

MRコネクタ

Heavy duty
コネクタ

ミスミ防水
コネクタ

Hand防水
コネクタ

多種・
基板対ケーブル
コネクタ・その他

特長

- Dsubシリーズは世界中で幅広く使われている小型多芯の高信頼型コネクタです。
- 用途はコンピュータをはじめFA機器、計測機器、通信機器などと、分野を問わず多岐にわたって現在使用されております。
- また高密度型を除いては一般的に使用されているため、国内はもとより世界中で入手が可能であり、そのうえ高密度型と高電流タイプを除いてはメーカを問わず芯数さえ合えば互いの結合が可能のため、設備の増設が予測される場所や保守が必要な部分には安心して使えるコネクタの一つといえます。
- 芯数としては高密度型、高電流タイプを含めれば3芯から78芯までの13種類と幅広くあり、また各種類にピン(オス)タイプとソケット(メス)タイプがあるため、幅広い用途に対応することが可能です。

共通仕様

適用電線サイズ

コネクタタイプ	適用電線サイズ		
	AWGサイズ	導体断面積(mm ²)	
ハンダ結線タイプ	20より細いもの	0.53未満	
圧接結線タイプ	1.27mmピッチ 28フラットケーブル	-	
高密度ハンダ結線タイプ	22~28	0.08~0.32	
端子台内蔵タイプ	14~26	2.0~1.5	
高電流タイプ	10A用	16~12	0.3~1.25
	20A用	12~18	0.75~3.5



・フードを取り付ける場合は、ケーブル引出し口の径によって左表の電線が使用できない場合があります。ケーブル仕上外径等にも十分注意してご使用ください。

角型コネクタ

基板間コネクタ

丸型コネクタ

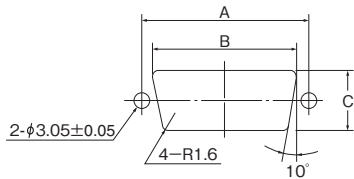
ナイロンコネクタ

同軸コネクタ

パネル寸法

(単位: mm)

ハンダ結線・圧着結線タイプ



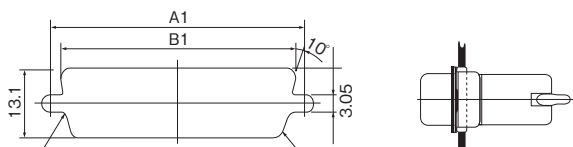
●寸法表

芯数			A ± 0.15	B ± 0.2	C ± 0.2
高電流型	高密度型	その他			
-	15	9	24.99	20.6	12.0
3	26	15	33.32	28.8	12.0
5	44	25	47.04	42.6	12.0
8	62	37	63.50	59.0	12.0
-	78	50	61.11	56.6	15.2

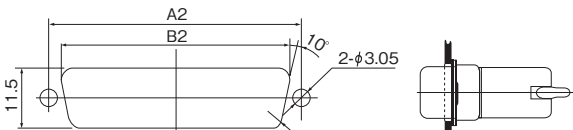
パネルの前面からの取付け穴と後面からの取付け穴は共通です。

圧接結線タイプ

a. コネクタをパネルの前面から取付ける場合の寸法



b. コネクタをパネルの後面より取付ける場合の寸法



●寸法表

芯数	A1	B1
9	24.99	22.00
15	33.32	30.30
25	47.04	44.00
37	63.50	60.50

●寸法表

芯数	A2	B2
9	24.99	20.20
15	33.32	28.60
25	47.04	42.50
37	63.50	59.20

コンタクト配列図 オス(ピン)コネクタを結合面から見た図です。

シェルサイズグループ	E	A	B	C	D
標準型	9芯 	15芯 	25芯 	37芯 	50芯
高密度型	15芯 	26芯 	44芯 	62芯 	78芯